

Comment procéder à l'installation

Pour vous assurer plus de précision, veuillez utiliser un ruban à mesurer en acier. Prenez quelques minutes pour organiser votre installation : prévoyez l'emplacement des fixations, l'espace de dégagement nécessaire pour les anneaux, attaches, embouts décoratifs et toute autre pièce propre à votre installation. Veuillez suivre les directives qui vous ont été fournies avec les pièces d'installation.

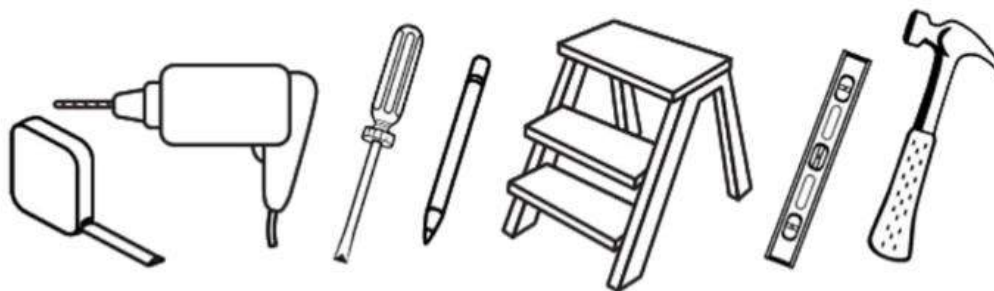
Installation de la tringle décorative en métal de 1 ¼ po

Rideaux

- Si vos tringles de rideaux ne sont pas déjà installées, assurez-vous de les fixer exactement à la hauteur mesurée pour la longueur de vos rideaux.
- Suivez les instructions fournies ci-dessous pour savoir comment installer vos tringles.
- Mettez vos rideaux sur la tringle et disposez-les de façon à ce qu'ils tombent comme vous le souhaitez.

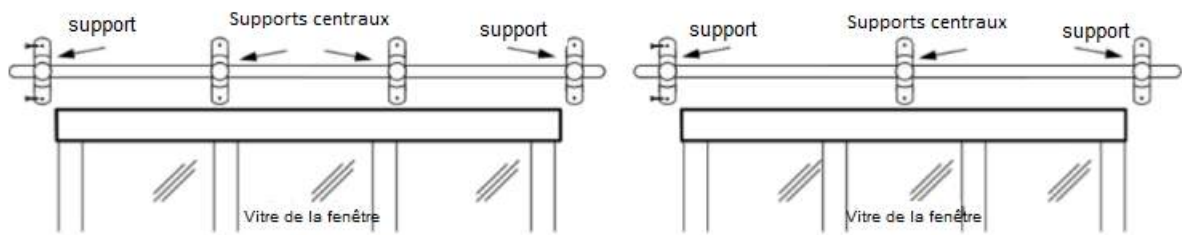
Étape 1 : Les outils nécessaires

Ruban à mesurer, perceuse, mèches (3/32 po pour les poteaux muraux, ¼ po pour les chevilles), tournevis, crayon, escabeau ou échelle, niveau à bulle, marteau (pour faire entrer les chevilles, le cas échéant).

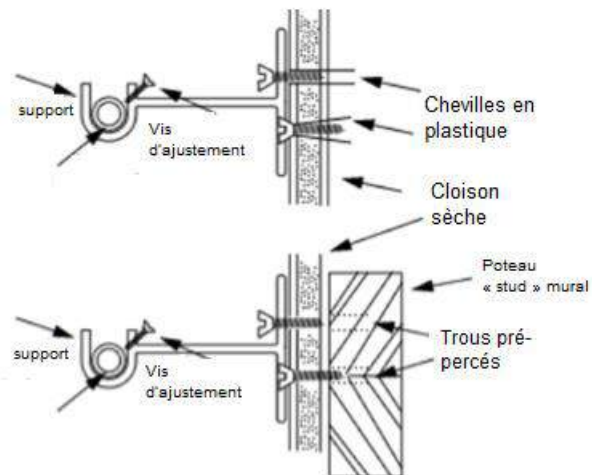


Étape 2 : L'installation

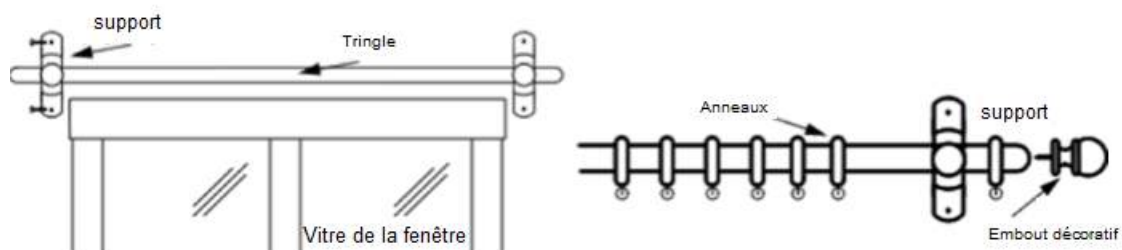
1. Mesurez avec soin la longueur du rideau puis placez les supports d'installation à l'endroit souhaité. Des supports centraux sont utilisés pour les tringles plus grande et devraient être espacés de façon égale entre les supports extérieurs (voir illustrations).



- Marquez l'emplacement des vis à l'aide d'un crayon. Il est conseillé de visser les vis directement dans un poteau mural (« stud »). Toutefois, si cela n'est pas possible ou pratique, des chevilles vous ont été fournies. Percez au préalable les trous destinés à recevoir les vis ou les chevilles/vis.

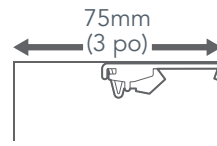
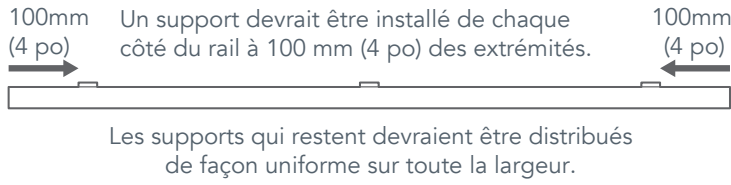


- Fixez les supports.
- Faites glisser les pans du rideau ou les anneaux décoratifs (vendus séparément) sur la tringle et placez-la dans les supports. Si nécessaire, ajustez la largeur et serrez les vis d'ajustement.



- Fixez les embouts décoratifs.

Avant de commencer



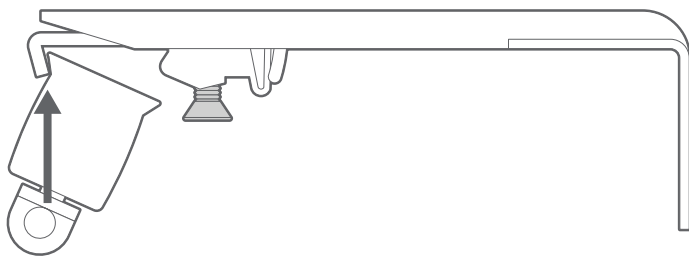
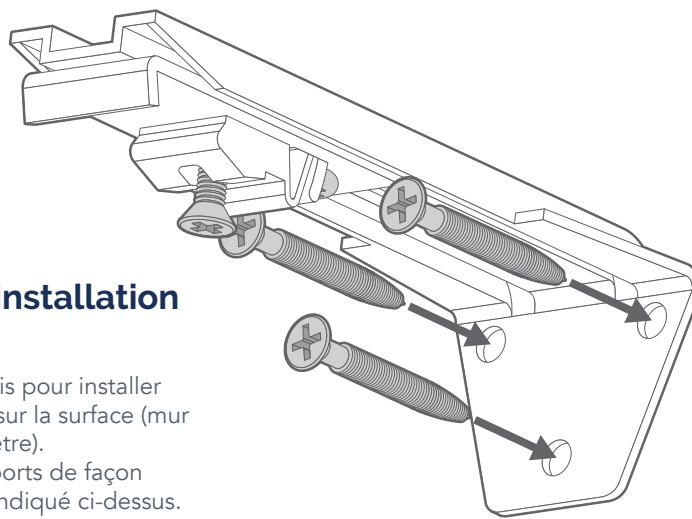
Si vous utilisez des supports de fixation par le haut, le rebord avant de vos supports devrait se trouver à au moins 75 mm (3 po) de la surface qui se trouve à l'arrière du rail. Cette position vous assurera que le tissu ne frottera pas contre le mur ou la fenêtre qui se trouve derrière.

Installation des supports et ajustement du rail

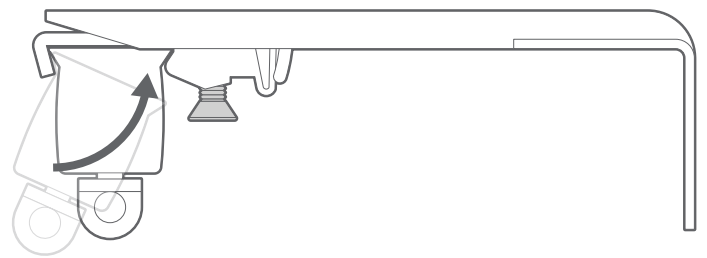
1

Support d'installation de face

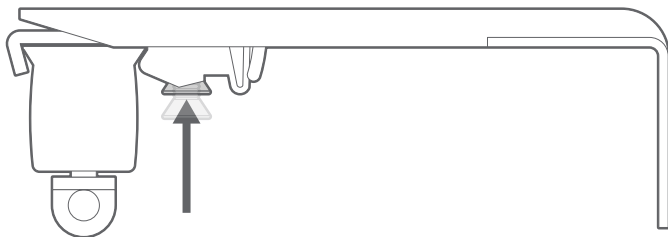
Utilisez trois (3) vis pour installer chaque support sur la surface (mur ou cadre de fenêtre). Espacez les supports de façon uniforme tel qu'indiqué ci-dessus.



Placez la languette avant du caisson du rideau dans le crochet avant du support.



Faites pivoter le caisson de façon à ce que la languette arrière vienne s'enclencher dans la partie arrière du support, puis resserrer la vis du support afin de bien fixer le rail.

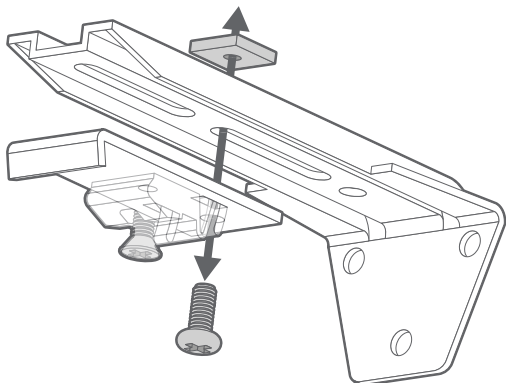


Serrez la vis de blocage du support pour bien fixer le rail.

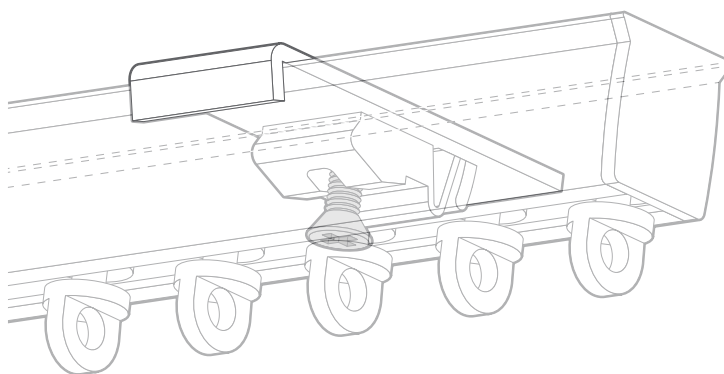
Petite astuce :

La profondeur du support est ajustable et permet de placer le rail plus ou moins loin de la surface d'installation. Pour ce faire, dévissez la vis qui se trouve à l'arrière de la partie supérieure et faites glisser la section vers l'arrière ou vers l'avant, puis revissez pour tout bloquer.

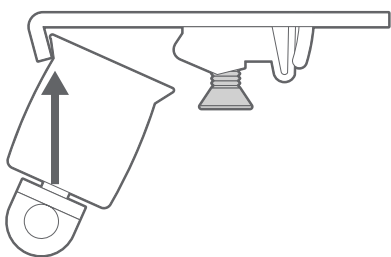


Installation des supports et ajustement du rail**Support d'installation par le haut**

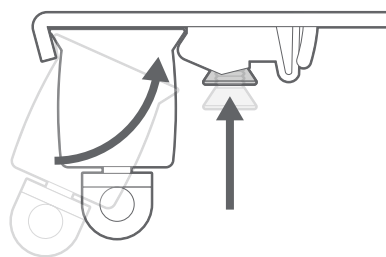
Détachez la partie supérieure du support de la partie en forme de « L ».



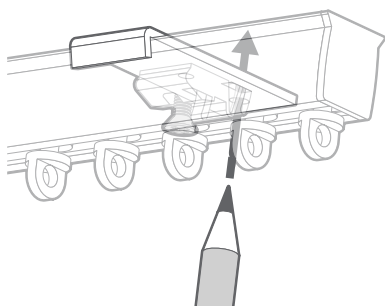
Enclenchez les supports sur le rail en les espaçant tel qu'indiqué à la page 1.



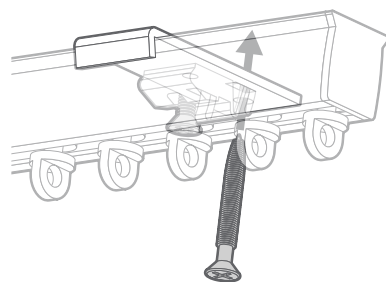
Pour ce faire, placez la languette avant du caisson dans le crochet avant du support.



Faites pivoter le caisson de façon à ce que la languette arrière vienne s'enclencher dans la partie arrière du support, puis resserrer la vis du support afin de bien fixer le rail.



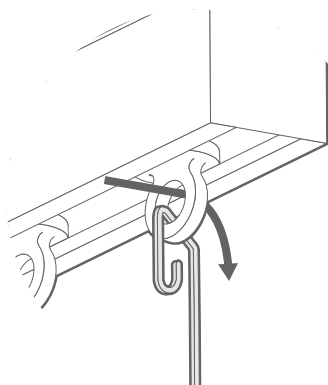
Ensuite, placez le rail sur la surface d'installation et marquez l'emplacement des trous de vis à l'aide d'un crayon.



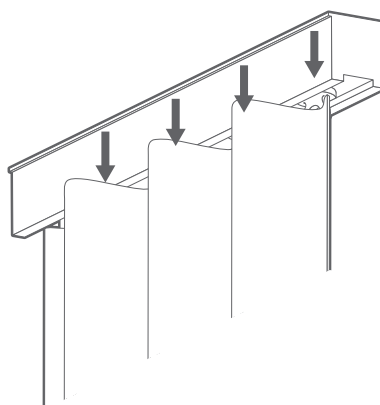
Percez un trou à chaque endroit marqué au crayon et insérez des chevilles. Placez ensuite le rail et les supports à l'endroit et fixez les supports avec les vis. Utilisez une seule vis par support en l'insérant dans le trou situé le plus à l'arrière.

Pour accrocher vos rideaux

2



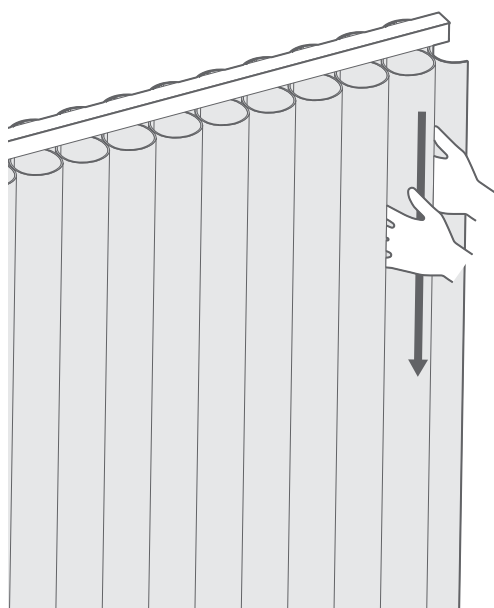
Insérez les crochets dans les œillets en plastique du caisson.



Faites de même pour tous les crochets... et admirez vos magnifiques nouveaux rideaux !

Pour un tombé impeccable

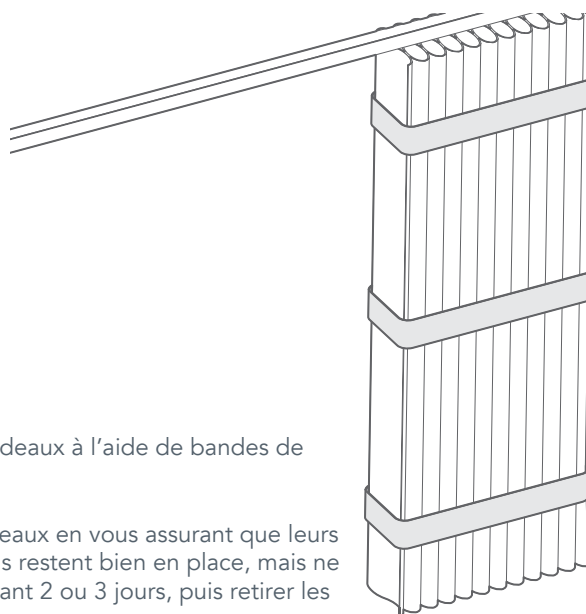
3



Les rideaux étant confectionnés à partir de tissu souple, il est parfois nécessaire de les apprêter un peu.

« Entassez » vos rideaux sur les côtés et assurez-vous que tous les plis sont de même taille et de même forme

À partir du côté extérieur, faites descendre vos mains fermement le long de chaque pli.



Pour un rendu professionnel, vous pouvez même « envelopper » les rideaux à l'aide de bandes de tissu (ceci est tout à fait facultatif).

Pour ce faire, faites passer plusieurs bandes de tissu autour de vos rideaux en vous assurant que leurs plis sont bien droits et uniformes. Resserrez les plis de façon à ce qu'ils restent bien en place, mais ne les serrez pas trop non plus. Vous pouvez les laisser enveloppés pendant 2 ou 3 jours, puis retirer les bandes. Leurs plis devraient alors tomber parfaitement.

Petite astuce:

Lorsque vous déballez vos rideaux, ceux-ci peuvent vous paraître un peu froissés – c'est tout à fait normal car ils ont été pliés et emballés pour le transport. Une fois vos rideaux suspendus, ces plis devraient disparaître avec le temps et nous vous conseillons de les laisser se défroisser tout seuls. Toutefois, si vous possédez un défroisseur à vapeur, vous pouvez essayer de défroisser le tissu en réglant votre appareil à faible intensité afin d'aider les faux plis à disparaître plus rapidement.