

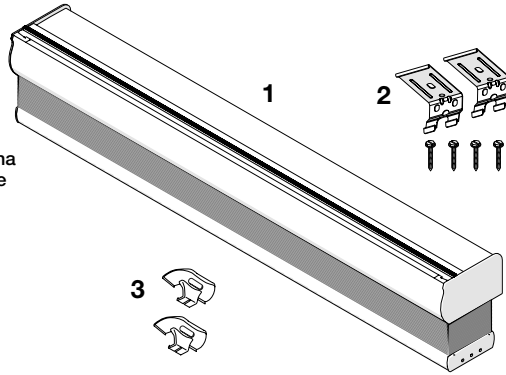
HOW TO INSTALL | CÓMO INSTALAR | COMMENT INSTALLER

Inside/Ceiling or Outside Mount Cordless Lift Cellular or Pleated Shade
 Persiana de tela Celular o Plisada sin cordón de instalación empotrada/en el techo o exterior
 Store cellulaire ou plissé sans cordon à montage intérieur/au plafond ou extérieur

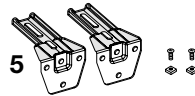
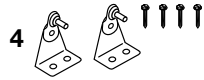
Everything needed to install your shade
 Todo lo necesario para instalar su persiana
 Tout le nécessaire pour la pose d'un store

- 1 Shade
 - 2 Brackets/Screws
 - 3 Cordless Lift Handle(s)
 - 4 Optional Hold down Brackets
 - 5 Optional Extension Brackets
 - 6 Optional Side-Mount Brackets
- 1 Persiana
 - 2 Soportes/Tornillos
 - 3 Asidera(s) Sin cordón
 - 4 Soportes Sostenedores Inferiores Opcionales
 - 5 Soportes de Extensión Opcionales
 - 6 Soportes de Montaje Lateral Opcionales

- 1 Store
- 2 Supports/Vis
- 3 Poignée(s)
- 4 Supports de retenue (en option)
- 5 Rallonges (en option)
- 6 Supports pour pose latérale (en option)



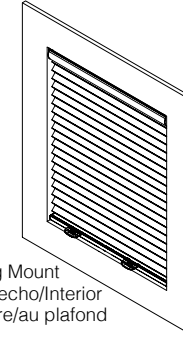
Optional Brackets
 Herramientas necesarias
 Outillage nécessaire



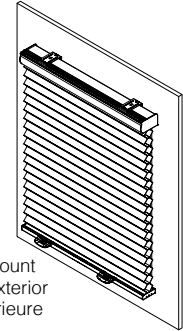
Number of Brackets Included
 Cantidad de soportes incluidos
 Nombre de supports compris

Ordered Width Ancho ordenado Largeur commandée	Bracket Qty. Cantidad de soportes Quantité de boîtier
≤ 42" ≤ 106.7 cm	2
≤ 72" ≤ 184.9 cm	3
≤ 102" ≤ 259 cm	4
≤ 132" ≤ 335.2 cm	5
≤ 144" ≤ 365.8 cm	6

Finished Looks | Apariencia Final | Aspects Finis

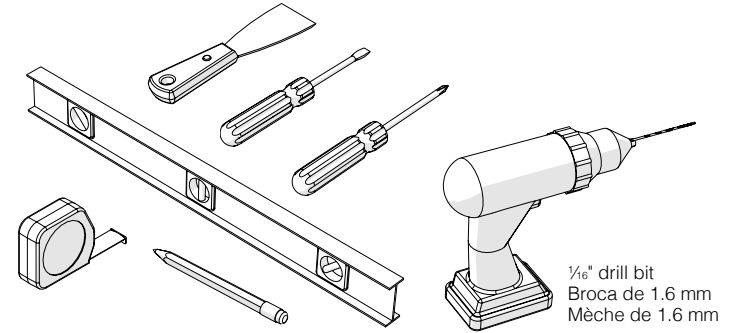


Inside/Ceiling Mount
 Montaje de Techo/Interior
 Pose intérieure/au plafond



Outside Mount
 Montaje Exterior
 Pose extérieure

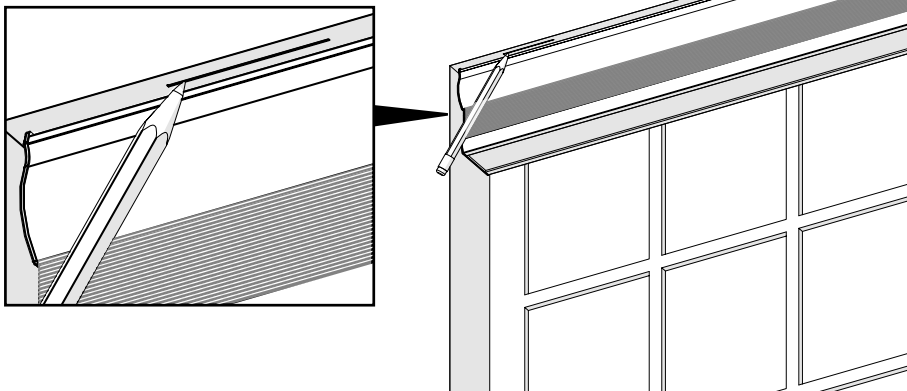
Tools Needed | Herramientas necesarias | Outillage nécessaire



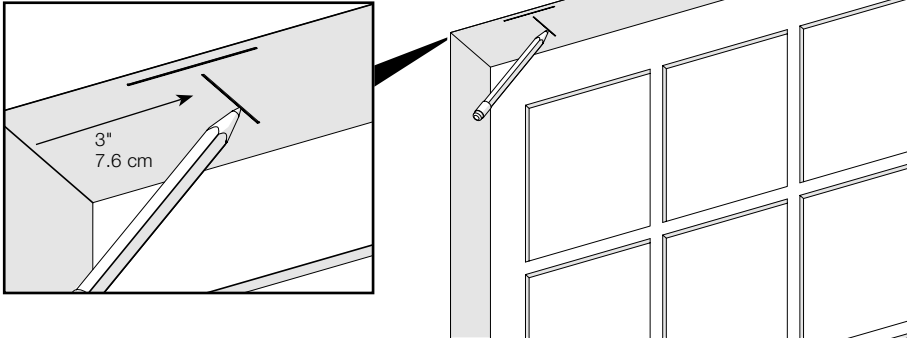
1/16" drill bit
 Broca de 1.6 mm
 Mèche de 1.6 mm

Inside/Ceiling Mount | Montaje de Techo/Interior | Pose intérieure/au plafond

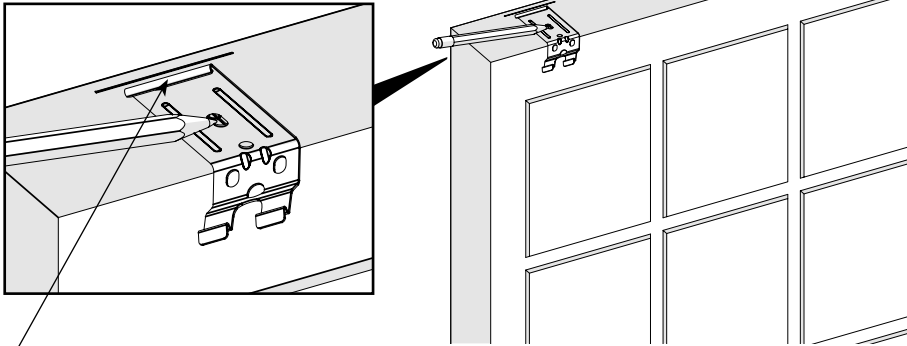
- 1** Place shade in desired location and mark front edge
 Coloque la persiana en el lugar deseado y marque el borde frontal
 Placer le store à l'endroit souhaité et marquer le rebord avant



- 2** Measure 3" in from shade edge on both ends and mark
 Mida 7.6 cm desde el borde de la persiana en ambos extremos y marque
 Mesurer une distance de 7,6 cm depuis le rebord du store aux deux extrémités et marquer

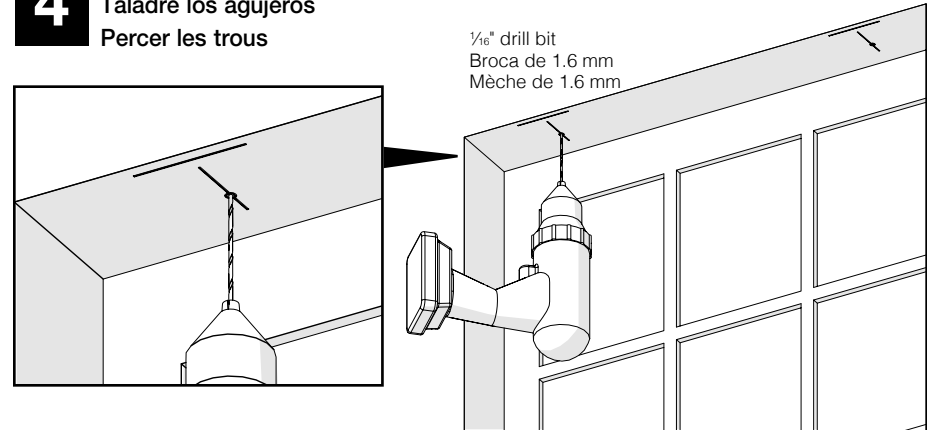


- 3** Mark screw locations; center additional brackets, if applicable
 Marque la ubicación de los tornillos; centre los soportes adicionales, si es aplicable
 Marquer l'emplacement des vis ; centrer les supports supplémentaires, le cas échéant

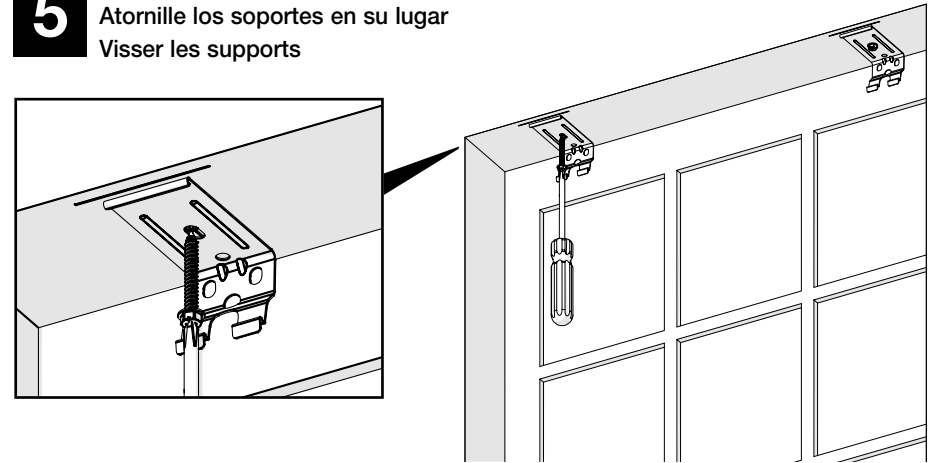


Position 5/16" from the window casing for a flush mount
 Ubique a 0,8 cm desde el marco de la ventana para un montaje empotrado
 Placer à une distance de 0,8 cm de l'encadrement de la fenêtre pour un montage affleuré

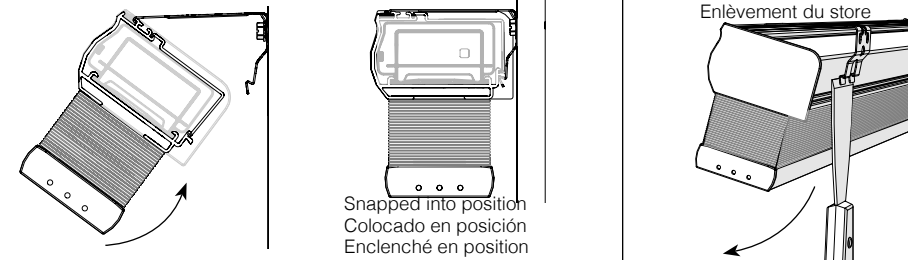
- 4** Drill holes
 Taladre los agujeros
 Percer les trous



- 5** Screw brackets into place
 Atornille los soportes en su lugar
 Visser les supports

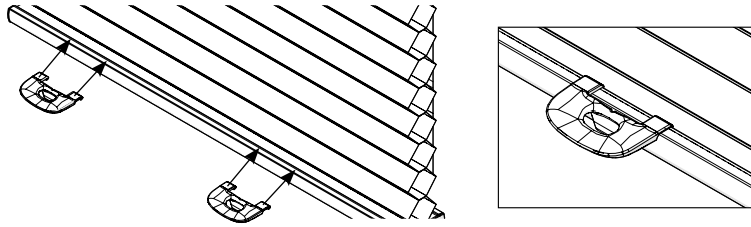


- 6** Mount shade into brackets
 Monte la persiana en los soportes
 Monter le store sur les supports



7

Attach cordless lift handle(s)
Conecte las asideras sin cordón
Fixer les poignées sans cordons



For shades up to 24" wide, clip a handle centered on the bottomrail; do not pinch fabric or slat. For larger shades, attach two handles, spaced evenly as far apart as you can comfortably reach. To lower shade, use handle(s) to pull down. To raise shade, use handle(s) to lift up.. Follow same procedure for bottom up / top down..

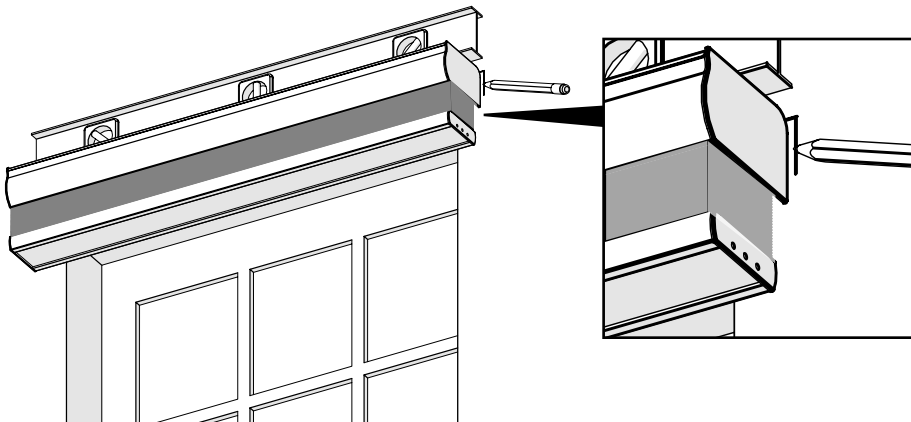
Para las persianas de hasta 60.96 centímetros de ancho, coloque una manija centrada con el riel inferior sin perforar la tela ni la tablilla. Para persianas más grandes, coloque dos manijas a una distancia de separación que usted pueda alcanzar fácilmente. Para bajar la persiana, utilice la(s) manija(s). Para subir la persiana, utilice la(s) manija(s). Siga el mismo procedimiento de abajo hacia arriba y de arriba hacia abajo.

Pour les stores mesurant jusqu'à 60.96 centimètres de largeur, fixer une poignée centrée sur le rail inférieur, sans coincer le tissu ou les lattes. Pour les stores plus grands, fixer deux poignées, uniformément espacées aussi loin l'une de l'autre de manière à ce que vous puissiez les atteindre confortablement. Pour abaisser le store, utiliser la (les) poignée(s) pour tirer vers le bas. Pour relever le store, utiliser la (les) poignée(s) pour tirer vers le haut. Suivre la même procédure pour le haut abaissé/bas relevé.

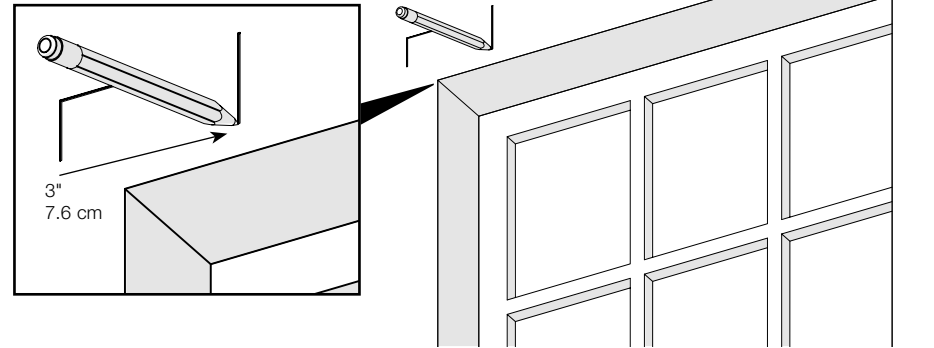
Outside Mount | Montaje Exterior | Pose extérieure

1

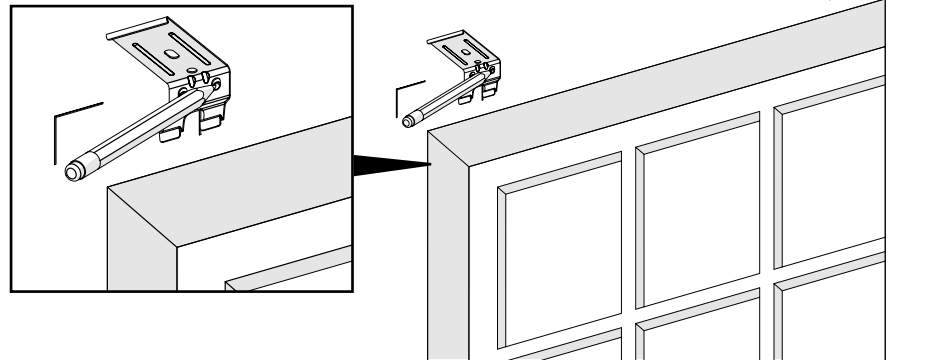
Place shade in desired location and mark corners
Coloque la persiana en la ubicación deseada, marque las esquinas
Placer le store dans l'emplacement souhaité, marquer les coins

**2**

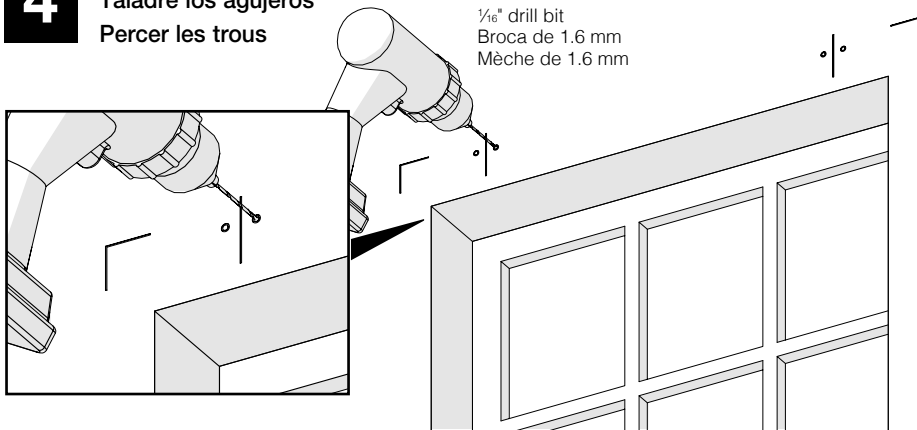
Measure 3" in from shade edge on both ends and mark
Mida desde el borde de la persiana en ambos extremos y marque
Mesurer depuis le bord du store à chaque extrémité, et marquer

**3**

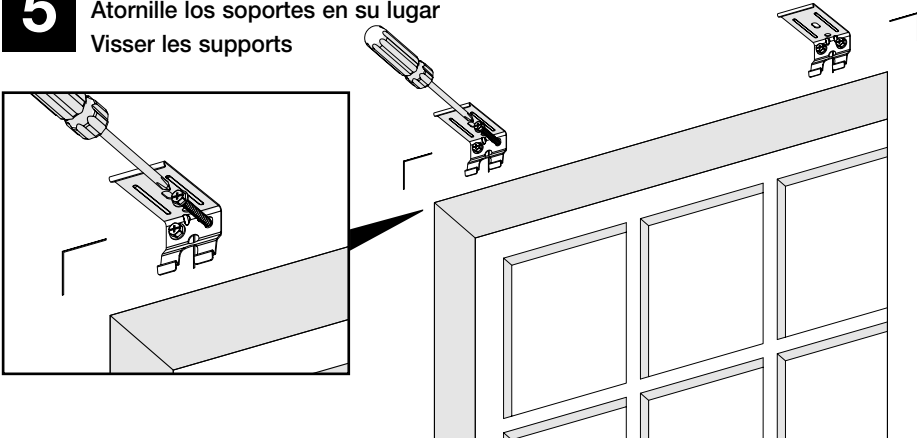
Mark screw locations; center additional brackets, if applicable
Marque la ubicación de los tornillos; centre los soportes adicionales, si es aplicable
Marquer l'emplacement des vis ; centrer les supports supplémentaires, le cas échéant



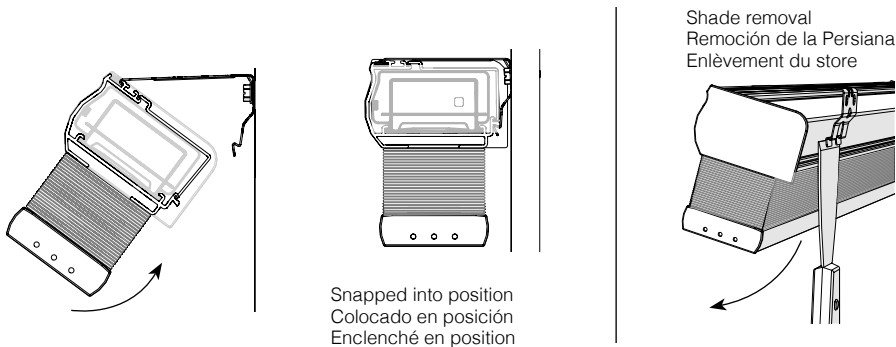
4 Drill holes
Taladre los agujeros
Perçer les trous



5 Screw brackets into place
Atornille los soportes en su lugar
Visser les supports

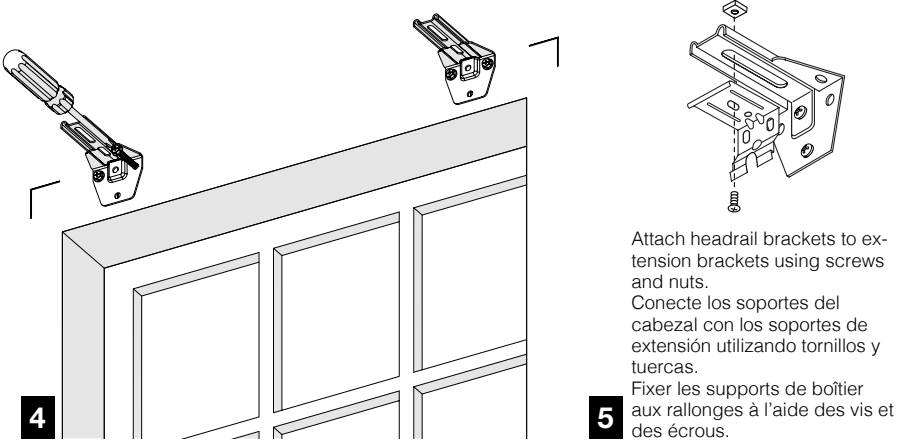
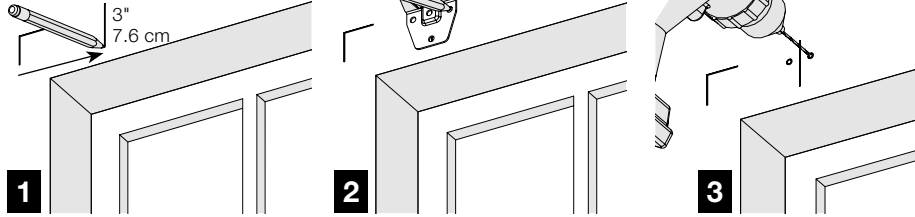


6 Mount shade into brackets
Monte la persiana en los soportes
Monter le store sur les supports



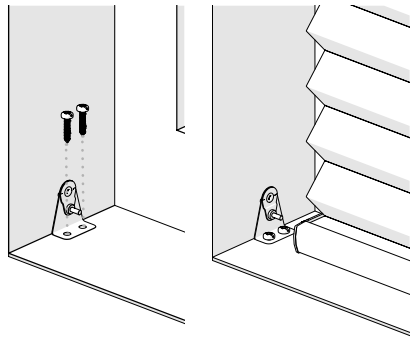
7 Attach cordless lift handle(s). (See other side for diagram and instructions.)
Conecte las asideras sin cordón. (Consulte el otro lado para ver el diagrama y las instrucciones.)
Fixer les poignées sans cordons (Se reporter au verso pour le schéma et les directives)

Optional Extension Bracket
Soporte de Extensión Opcional
Rallonge (en option)

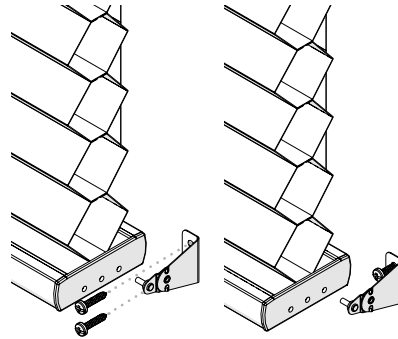


Optional hold down brackets
Opcional soportes para los sostenedores inferiores
En option supports de retenue

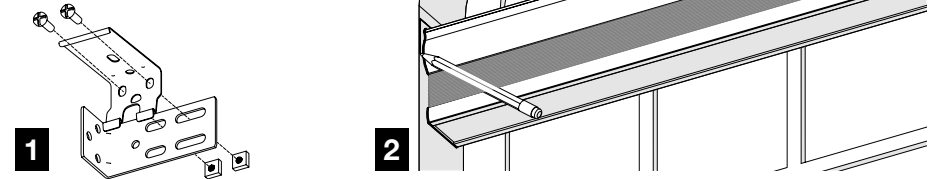
Inside/Ceiling Mount
 Montaje de Techo/Interior | Pose intérieure/au plafond



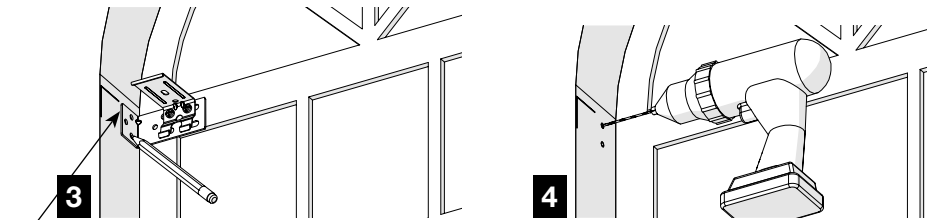
Outside Mount
 Montaje Exterior | Pose extérieure



Optional Side Mount
Montaje Lateral Opcional
Pose latérale (en option)

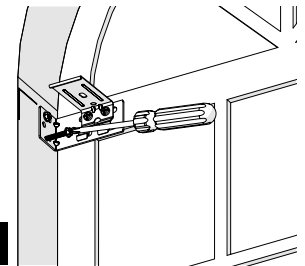


Optional side mount for shades 60" or less: Assemble brackets.
 Montaje lateral opcional para persianas de 152.4 cm o menores: ensamble los soportes.
 Pose latérale en option pour stores de 152.4 cm ou moins : assembler les supports.



Measurements from window casing to front of bracket for flush mount:
 1 1/8" for 3/8" Single Cell and 1" Pleated Shades
 1 1/8" for 3/4" Single Cell, 1/2" Double Cell and 2" Pleated Shades
 2 3/8" for 1 1/4" Single Cell Shade
 Medidas desde el marco de la ventana hasta la parte frontal del soporte para montaje empotrado:
 3.5 cm para persianas de célula única de 0.9 cm y plisadas de 2.6 cm
 4.1 cm para persianas de célula única de 1.9 cm, de célula doble de 1.3 cm y plisadas de 5.1 cm
 6 cm para persianas de célula única de 3.1 cm

Mesures de l'encadrement de la fenêtre jusqu'à l'avant du support pour un montage affleuré :
 3.5 cm pour les stores plissés de 2.6 cm et à cellule simple de 0.9 cm
 4.1 cm pour les stores plissés de 5.1 cm et à cellule simple de 1.9 cm et à cellule double de 3.1 cm
 6 cm pour les stores à cellule simple de 3.1 cm



WARNING

STRANGULATION HAZARD — Young children can be strangled by cords. Immediately remove this product if a cord longer than 22 cm or a loop exceeding 44 cm around becomes accessible.

MISE EN GARDE

RISQUE D'ÉTRANGLEMENT — Les enfants en bas âge peuvent s'étrangler avec des cordes. Enlevez immédiatement ce produit si une corde mesurant plus de 22 cm devient accessible ou si le contour d'une boucle de plus de 44 cm devient accessible.

How to Install and Operate

12-volt Motorized Lift with Radio Frequency Control

Instalación y funcionamiento Elevador motorizado de 12 voltios con control de radiofrecuencia

COMMENT INSTALLER ET FAIRE FONCTIONNER Levage motorisé à 12 volts avec commande à fréquence radio

1

Motorized lift components

Componentes del elevador motorizado

Composants du levage motorisé

- 1 Battery (two batteries used on shades over 3,600 sq. in.)
- 2 Battery mounting clips, grips and screws (one pack per battery)
- 3 One-channel remote control with batteries
- 4 Multi-channel remote control with batteries (optional)
- 5 Reloadable battery (optional on shades up to 3,600 sq. in.)
- 6 Eight AA lithium batteries (optional with reloadable battery)
- 7 Wall transformer (optional in place of batteries)

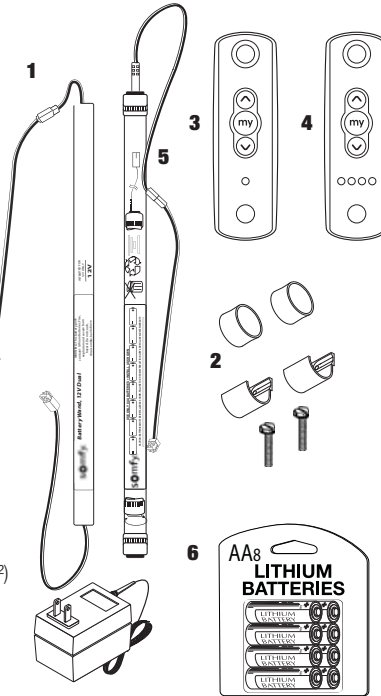
- 1 Batería (se usan dos baterías para las persianas mayores de 3.600 pulgadas cuadradas)
- 2 Sujetadores de batería, remaches y tornillos (un paquete por batería)
- 3 Control remoto de un canal con baterías incluidas
- 4 Control remoto multicanal con baterías incluidas (opcional)
- 5 Batería recargable (opcional para persianas de hasta 3.600 pulgadas cuadradas)
- 6 Ocho baterías AA de litio (opcional con la batería recargable)
- 7 Transformador de pared (opcional en lugar de las baterías)

- 1 Pile (deux piles sont utilisées pour les stores de plus de 2,3 m²)
- 2 Agrafes, pinces et vis de montage pour pile (un paquet par pile)
- 3 Télécommande à un canal avec piles
- 4 Télécommande à plusieurs canaux avec piles (en option)
- 5 Pile rechargeable (en option pour les stores mesurant jusqu'à 2,3 m²)
- 6 Huit piles AA au lithium (en option avec la pile rechargeable)
- 7 Transformateur mural (en option au lieu des piles)

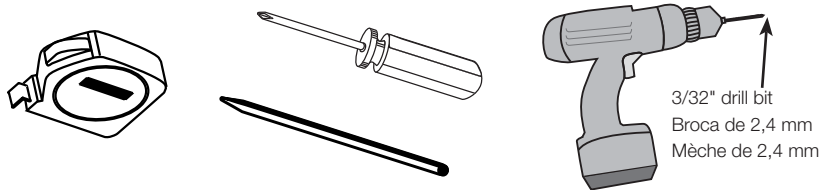
Install all batteries provided.

Coloque todas las baterías proporcionadas.

Installer toutes les piles fournies.



Tools Needed • Herramientas necesarias • Outils requis



2

Mount your shade according to the installation instructions provided

Siga las instrucciones provistas para instalar la persiana

Installer votre store conformément aux directives d'installation fournies

3

Mark battery clip locations

Marque las ubicaciones de los sujetadores de la batería

Marquer les emplacements des agrafes de pile

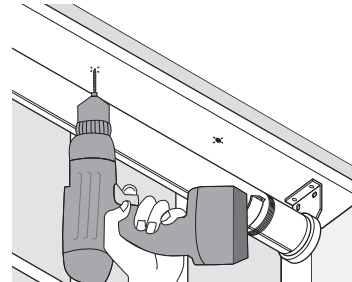
Note: If your shade was ordered with a wall transformer, proceed to section 7.
Nota: Si pidió una persiana con un transformador de pared, avance hacia la sección 7.
Remarque: si votre store a été commandé avec un transformateur mural, passer à la section 7.



Position battery below the headrail in a location where it doesn't interfere with shade components. Mark the headrail as shown. Mark headrail for the second battery, if used.

Coloque la batería debajo del riel superior, en un lugar donde no afecte a los componentes de la persiana. Marque el riel superior para la segunda batería, si la usa.

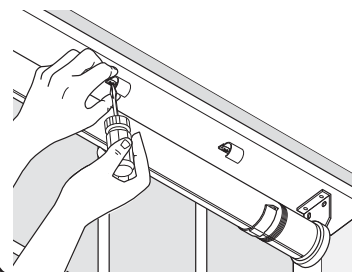
Placer la pile sous le rail de retenue à un endroit où elle ne nuira pas aux composants du store. Marquer le rail de retenue comme il est illustré. Marquer le rail de retenue pour la seconde pile, le cas échéant.



Pre-drill the headrail using a 3/32" diameter drill bit.

Perfore previamente el riel superior con una broca de 2,4 mm de diámetro.

Pré-percer le rail de retenue au moyen d'une mèche de 2,4 mm de diamètre.



Install battery clips with screws provided.

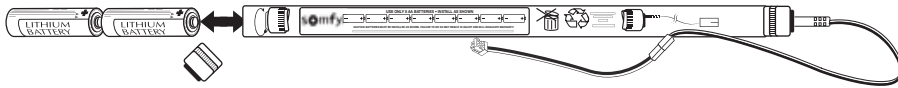
Instale los sujetadores de la batería con los tornillos proporcionados.

Installer les agrafes de pile avec les vis fournies.

4

Optional reloadable battery

Batería recargable opcional
Pile rechargeable en option

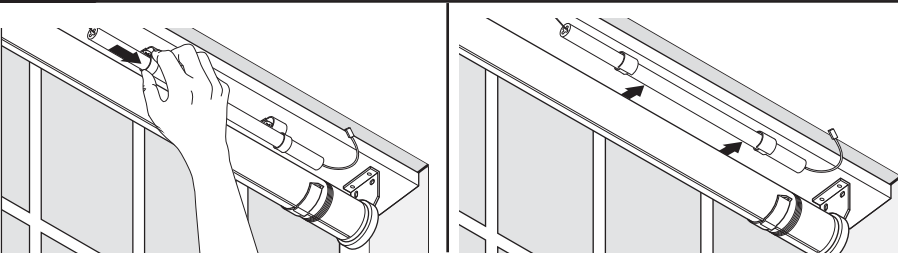


Remove cap and install eight AA Lithium batteries. Replace cap.
Quite la tapa e instale las baterías AA de litio. Vuelva a colocar la tapa.
Retirer le capuchon et installer huit piles AA au lithium. Replacer le capuchon.

5

Slide grips onto battery and snap in clips

Deslice los remaches sobre las baterías y colóquelos en los sujetadores
Glisser les pinces sur la pile et enclencher sur les agrafes.



Slide grips onto battery. Position to align with clips and mount.
Deslice los remaches sobre las baterías. Ubíquelos para alinearlos con los sujetadores e instale.
Glisser les pinces sur la pile. Positionner pour aligner avec les agrafes et installer.

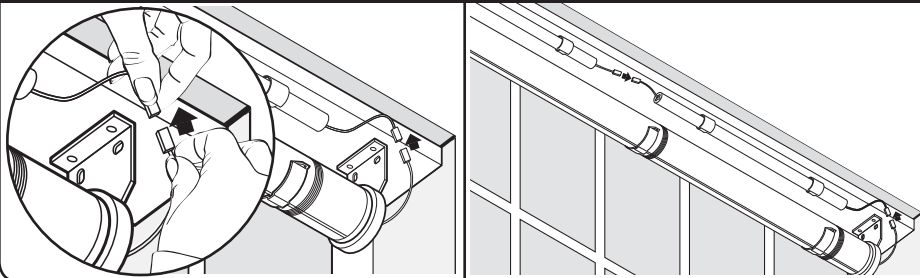
6

Connect battery leads

Conecte los conductores de la batería
Relier les câbles de pile

Single battery • Batería sencilla • Une seule pile

Multiple battery • Batería múltiple • Plusieurs piles



7

Wall transformer

Transformador de pared
Transformateur mural

Join the wall transformer and shade motor wire connectors. Connect transformer lead to motor. Plug the wall transformer into a 120v AC wall plug. See additional instructions provided with the wall transformer.

Una el transformador de pared con los conectores del cable del motor de la persiana. Conecte el conductor del transformador al motor. Enchufe el transformador de pared a un tomacorriente de corriente alterna de 120 voltios. Consulte las instrucciones adicionales que se adjuntan con el transformador de pared.

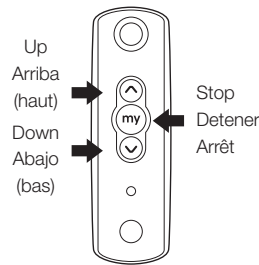
Relier le transformateur mural et les connecteurs à fil du moteur du store. Relier le fil du transformateur au moteur. Brancher le transformateur mural dans une prise murale de 120 volts CA. Se reporter aux directives supplémentaires fournies avec le transformateur mural.



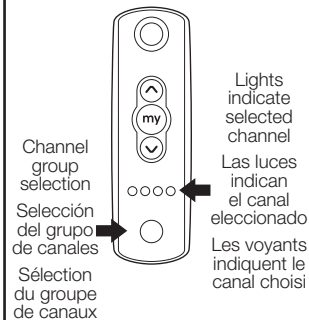
Operating your shade

Funcionamiento de la persiana
Faire fonctionner votre store

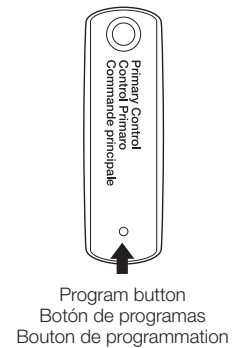
One-Channel Remote
Control remoto de un canal
Télécommande à un canal



Multi-channel Remote
Control remoto multicanal
Télécommande à plusieurs canaux



Back of Remote
Parte posterior del control
Arrière de la télécommande.



Note: Additional instructions are included with the remote.

Las instrucciones adicionales se encuentran disponibles con el control remoto.

Remarque : d'autres directives sont comprises avec la télécommande.

Batteries have been installed in the remote and your shade has been pre-programmed at the factory using the remote control labeled "PRIMARY CONTROL." The primary control remote is necessary to program additional remotes, if ordered, and to reprogram your shade in the event it fails to operate using a secondary remote.

IMPORTANT: If you ordered a multi-channel remote control with your shade(s), it has been pre-programmed to operate your shades using channel five (all lights lit on the remote control). If it is your PRIMARY CONTROL remote, channel five must be selected for any programming functions until other channel(s) have been assigned.

To press the program button on the back of the remote, use a fine point such as a paper clip or pencil.

Se colocaron las baterías en el control remoto y se ha programado previamente su persiana en la fábrica con el control con la etiqueta "CONTROL PRIMARIO". Se necesita el control remoto primario para programar cualquier control remoto adicional, de haberlo, y para volver a programar su persiana en el caso eventual de que no funcione con un control secundario.

IMPORTANT: Si solicitó un control remoto multicanal junto con sus persianas, éste ha sido programado previamente para hacerlas funcionar con el canal cinco (todas las luces del control remoto encendidas). En caso de que sea su CONTROL PRIMARIO, se debe seleccionar el canal cinco para cualquier función de programación hasta que se hayan asignado otros canales. Para pulsar el botón de programas en la parte posterior del control remoto, utilice un elemento de punta fina, como un lápiz o un sujetador de papeles.

Les piles ont été installées dans la télécommande et votre store a déjà été programmé en usine au moyen de la télécommande étiquetée « COMMANDE PRINCIPALE ». La télécommande principale est nécessaire pour programmer d'autres télécommandes, si commandées, et pour reprogrammer votre store s'il ne fonctionne pas au moyen d'une télécommande secondaire.

IMPORTANT: si vous avez commandé une télécommande à plusieurs canaux avec votre (vos) store(s), elle a déjà été programmée pour faire fonctionner vos stores au moyen du canal cinq (tous les voyants s'allument sur la télécommande). S'il s'agit de votre TÉLÉCOMMANDE PRINCIPALE, le canal cinq doit être choisi pour toute fonction de programmation jusqu'à ce que l'autre (les autres) canal (canaux) soit (soient) assigné(s). Pour enfoncer le bouton de programmation à l'arrière de la télécommande, utiliser une pointe fine, comme une trombone ou un crayon.

Time Out Mode: Remote will stop working temporarily after being used multiple times to avoid battery drain. Wait five minutes before continuing to use.

Modo de pausa: El control remoto dejará de funcionar temporalmente luego de utilizarse muchas veces a fines de evitar que se pierda la carga de la batería. Espere cinco minutos antes de continuar utilizándolo.

Mode d'arrêt: la télécommande cessera temporairement de fonctionner après avoir été utilisée plusieurs fois afin d'éviter de décharger la pile. Attendez cinq minutes avant de l'utiliser à nouveau.



Adding or disabling a remote

Cómo agregar o desactivar un control remoto
Ajout ou désactivation d'une télécommande

Adding:

- A)** Using the PRIMARY CONTROL remote, press and hold the program button until the shade jogs.
- B)** Using a new remote, press and hold the program button until the shade jogs. The new remote is now ready to use.

Agregar:

- A)** Con el CONTROL PRIMARIO, mantenga presionado el botón de programas hasta que la persiana se mueva.
- B)** Con un control remoto nuevo, mantenga presionado el botón de programas hasta que la persiana se mueva. El control remoto nuevo está listo para utilizarse.

Ajout :

- A)** En utilisant la TÉLÉCOMMANDE PRINCIPALE, appuyer et maintenir enfoncé le bouton de programmation jusqu'à ce que le store tressaute.
- B)** En utilisant une nouvelle télécommande, appuyer et maintenir enfoncé le bouton de programmation jusqu'à ce que le store tressaute. La nouvelle télécommande est maintenant prête à être utilisée.

Disabling:

- A)** Starting with the remote you wish to keep, press and hold the program button until the shade jogs.
- B)** Using the remote you wish to disable, press and hold the program button until the shade jogs. The remote is now disabled.

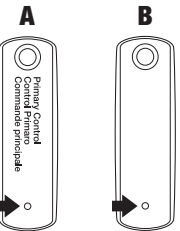
Desactivar:

- A)** Comience con el control remoto que quiere seguir utilizando; mantenga presionado el botón de programas hasta que la persiana se mueva.
- B)** Con el control remoto que quiere desactivar, mantenga presionado el botón de programas hasta que la persiana se mueva. El control está desactivado.

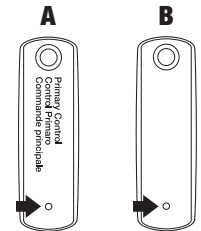
Désactivation :

- A)** En commençant par la télécommande que vous désirez garder, appuyer et maintenir enfoncé le bouton de programmation jusqu'à ce que le store tressaute.
- B)** En utilisant la télécommande que vous désirez désactiver, appuyer et maintenir enfoncé le bouton de programmation jusqu'à ce que le store tressaute. La télécommande est maintenant désactivée.

Add • Agregue • Ajouter



Keep / Mantenga / Garder Disable / Desactivar / Désactiver





Optional multi-channel remote: assigning or disabling channels

Control remoto multicanal opcional: Cómo asignar o desactivar canales
Télécommande à plusieurs canaux en option: désactivation ou assignation de canaux

Assigning a channel:

- A)** Ensure all shades are unplugged except the shade(s) being programmed.
- B)** Press the channel selector button to select channel five (all lights lit on the remote control) or previously assigned channel.
- C)** Press and hold program button until the shade jogs.
- D)** Press the channel selector button until the desired channel is lit, single lights 1–4.
- E)** Press and hold program button until the shade jogs. Channel is now added and ready to use.

Asignar un canal:

- A)** Asegúrese de que todas las persianas estén desenchufadas, excepto aquellas que se estén programando.
- B)** Presione el botón de selección de canal para seleccionar el canal cinco (todas las luces del control encendidas) o el canal asignado previamente.
- C)** Mantenga presionado el botón de programas hasta que la persiana se mueva.
- D)** Presione el botón de selección de canal hasta que se encienda el canal deseado; luces individuales del 1 al 4.
- E)** Mantenga presionado el botón de programas hasta que la persiana se mueva. Se agregó el canal y está listo para utilizarse.

Assignment d'un canal:

- A)** S'assurer que tous les stores sont débranchés sauf le(s) store(s) à programmer.
- B)** Appuyer sur le bouton sélecteur de canal pour sélectionner le canal cinq (tous les voyants s'allument sur la télécommande) ou le canal déjà assigné.
- C)** Appuyer et maintenir enfoncé le bouton de programmation jusqu'à ce que le store tressaute.
- D)** Appuyer sur le bouton sélecteur de canal jusqu'à ce que le canal désiré s'allume, un seul voyant 1–4.
- E)** Appuyer et maintenir enfoncé le bouton de programmation jusqu'à ce que le store tressaute. Le canal est maintenant ajouté et prêt à être utilisé.

Disabling a channel:

- A)** Ensure all shades are unplugged except the shade(s) being programmed.
- B)** Press channel selector button to select the channel you wish to keep.
- C)** Press and hold program button until the shade jogs.
- D)** Press and hold the channel selector button to select the channel you wish to disable.
- E)** Press and hold program button until the shade jogs. Channel is now disabled.

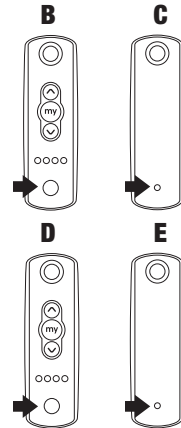
Desactivar un canal:

- A)** Asegúrese de que todas las persianas estén desenchufadas, excepto aquellas que se estén programando.
- B)** Presione el botón de selección de canal para seleccionar el canal que desea mantener.
- C)** Mantenga presionado el botón de programas hasta que la persiana se mueva.
- D)** Mantenga presionado el botón de selección de canal para seleccionar el canal que desea desactivar.
- E)** Mantenga presionado el botón de programas hasta que la persiana se mueva. El canal ahora está desactivado.

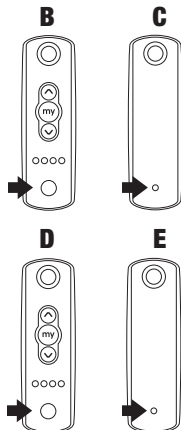
Désactivation d'un canal:

- A)** S'assurer que tous les stores sont débranchés sauf le(s) store(s) à programmer.
- B)** Appuyer sur le bouton sélecteur de canal pour sélectionner le canal que vous désirez garder.
- C)** Appuyer et maintenir enfoncé le bouton de programmation jusqu'à ce que le store tressaute.
- D)** Appuyer et maintenir enfoncé sur le bouton sélecteur de canal pour sélectionner le canal que vous désirez désactiver.
- E)** Appuyer et maintenir enfoncé le bouton de programmation jusqu'à ce que le store tressaute. Le canal est maintenant désactivé.

Assigning
Asignar • Assignment



Disable
Desactivar • Désactiver



Setting or disabling an intermediate position

Cómo configurar o eliminar una posición intermedia
Réglage ou désactivation d'une position intermédiaire

Setting an intermediate position:

- A)** Ensure all shades are unplugged except the shade(s) being programmed.
- B)** Press the up or down arrow button to raise or lower the shade.
- C)** Press the "my" button to stop.
- D)** Press and hold the "my" button until the shade jogs. The intermediate position is now set. Use the "my" button to adjust the shade to this setting.

Configurar una posición intermedia:

- A)** Asegúrese de que todas las persianas estén desenchufadas, excepto aquellas que se estén programando.
- B)** Presione el botón de la flecha hacia arriba o hacia abajo para levantar o bajar la persiana.
- C)** Presione el botón "my" para detener.
- E)** Mantenga presionado el botón "my" hasta que la persiana se mueva. Ahora la posición intermedia está configurada. Utilice el botón "my" para ajustar la persiana a esta configuración.

Réglage d'une position intermédiaire:

- A)** S'assurer que tous les stores sont débranchés sauf le(s) store(s) à programmer.
- B)** Appuyer sur le bouton à flèche vers le haut ou vers le bas pour relever ou abaisser le store.
- C)** Appuyer sur le bouton « my » pour arrêter.
- D)** Appuyer et maintenir enfoncé le bouton « my » jusqu'à ce que le store tressaute. La position intermédiaire est maintenant réglée. Utiliser le bouton « my » pour ajuster le store à ce réglage.

Note: When using the "my" button to get to the intermediate position while the shade is moving, press the "my" button twice.

Nota: Cuando usa el botón "my" para configurar una posición intermedia mientras la persiana se mueve, presione el botón "my" dos veces.

Remarque: lorsque le bouton « my » est utilisé pour arriver à la position intermédiaire pendant que le store se déplace, appuyer sur le bouton « my » deux fois.

Disabling an intermediate position:

- A)** Ensure all shades are unplugged except the shade(s) being programmed.
- B)** Press "my" button to activate shade to the intermediate position.
- C)** Press and hold the "my" button until the shade jogs, may be up to five seconds.

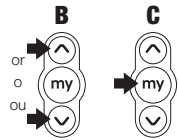
Eliminar una posición intermedia:

- A)** Asegúrese de que todas las persianas estén desenchufadas, excepto aquellas que se estén programando.
- B)** Presione el botón "my" para que la persiana se mueva a la posición intermedia.
- C)** Presione y mantenga apretado el botón "my" hasta que la persiana se mueva, esto puede tardar más de cinco segundos.

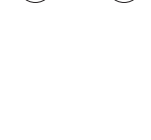
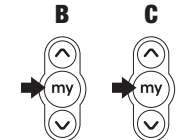
Désactivation d'une position intermédiaire:

- A)** S'assurer que tous les stores sont débranchés sauf le(s) store(s) à programmer.
- B)** Appuyer sur le bouton « my » pour activer le store jusqu'à la position intermédiaire.
- C)** Appuyer et maintenir enfoncé le bouton « my » jusqu'à ce que le store tressaute; cela peut prendre jusqu'à cinq secondes.

Setting
Configuración • Réglage



Deleting
Eliminar • Effacer





Adjusting upper and lower shade limits

Ajuste de los límites superiores e inferiores de la persiana

Nouveau réglage de la limite supérieure et de la limite inférieure du store

Setting limits:

Note: for optimal battery life, the shade lower limit should be set so the bottom hem is just above the window sill and the upper limit set slightly below the shade maximum height.

- A)** Ensure all shades are unplugged except the shade(s) being programmed.
- B)** Press the up or down arrow button on the remote. Shade will travel to its pre-set upper or lower limit.
- C)** Press and hold both the up and down arrow buttons simultaneously until the shade jogs.
- D)** Press and hold the up or down arrow button to adjust shade to the new limit.
- E)** Press and hold the "my" button until the shade jogs.

Configurar los límites:

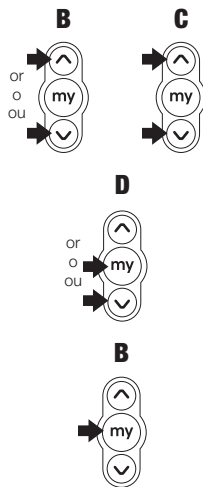
Nota: Para obtener una óptima vida útil de la batería, el límite inferior de la persiana debe configurarse de manera tal que el dobladillo inferior quede justo por debajo del alféizar de la ventana y el superior ligeramente por debajo de la altura máxima de la persiana.

- A)** Asegúrese de que todas las persianas estén desenchufadas, excepto aquellas que se estén programando.
- B)** Presione el botón del control remoto con la flecha hacia arriba o hacia abajo. La persiana se moverá hacia el límite superior o inferior configurado previamente.
- C)** Presione y mantenga apretados los botones de la flecha hacia arriba y hacia abajo simultáneamente hasta que la persiana se mueva.
- D)** Presione y mantenga apretado el botón de la flecha hacia arriba o hacia abajo para ajustar la persiana a un nuevo límite.
- E)** Mantenga presionado el botón "my" hasta que la persiana se mueva.

Réglage des limites:

Remarque: pour maximiser la durée utile de la pile, la limite inférieure du store doit être réglée afin que l'ourlet inférieur se trouve juste au-dessus de l'appui de fenêtre et la limite supérieure réglée légèrement sous la hauteur maximale du store.

- A)** S'assurer que tous les stores sont débranchés sauf le(s) store(s) à programmer.
- B)** Appuyer sur le bouton à flèche vers le haut ou vers le bas de la télécommande. Le store se déplacera jusqu'à sa limite supérieure ou inférieure pré-réglée.
- C)** Appuyer et maintenir enfoncé les boutons à flèche vers le haut et vers le bas simultanément jusqu'à ce que le store tressaute.
- D)** Appuyer et maintenir enfoncé le bouton à flèche vers le haut ou vers le bas pour régler le store à une nouvelle limite.
- E)** Appuyer et maintenir enfoncé le bouton « my » jusqu'à ce que le store tressaute.



Adjusting upper and lower shade limits

Ajuste de los límites superiores e inferiores de la persiana

Nouveau réglage de la limite supérieure et de la limite inférieure du store

Setting limits:

Note: for optimal battery life, the shade lower limit should be set so the bottom hem is just above the window sill and the upper limit set slightly below the shade maximum height.

- A)** Ensure all shades are unplugged except the shade(s) being programmed.
- B)** Press the up or down arrow button on the remote. Shade will travel to its pre-set upper or lower limit.
- C)** Press and hold both the up and down buttons simultaneously until the shade jogs.
- D)** Press and hold the up or down arrow button to adjust shade to the new limit.
- E)** Press and hold the "my" button until the shade jogs.

Configurar los límites:

Nota: Para obtener una óptima vida útil de la batería, el límite inferior de la persiana debe configurarse de manera tal que el dobladillo inferior quede justo por debajo del alféizar de la ventana y el superior ligeramente por debajo de la altura máxima de la persiana.

- A)** Asegúrese de que todas las persianas estén desenchufadas, excepto aquellas que se estén programando.
- B)** Presione el botón del control remoto con la flecha hacia arriba o hacia abajo. La persiana se moverá hacia el límite superior o inferior configurado previamente.
- C)** Presione y mantenga apretados los botones hacia arriba y hacia abajo simultáneamente hasta que la persiana se mueva.
- D)** Presione y mantenga apretado el botón de la flecha hacia arriba o hacia abajo para ajustar la persiana a un nuevo límite.
- E)** Mantenga presionado el botón "my" hasta que la persiana se mueva.

Réglage des limites:

Remarque: pour maximiser la durée utile de la pile, la limite inférieure du store doit être réglée afin que l'ourlet inférieur se trouve juste au-dessus de l'appui de fenêtre et la limite supérieure réglée légèrement sous la hauteur maximale du store.

- A)** S'assurer que tous les stores sont débranchés sauf le(s) store(s) à programmer.
- B)** Appuyer sur le bouton à flèche vers le haut ou vers le bas de la télécommande. Le store se déplacera jusqu'à sa limite supérieure ou inférieure pré-réglée.
- C)** Appuyer et maintenir enfoncé les boutons vers le haut et vers le bas simultanément jusqu'à ce que le store tressaute.
- D)** Appuyer et maintenir enfoncé le bouton à flèche vers le haut ou vers le bas pour régler le store à une nouvelle limite.
- E)** Appuyer et maintenir enfoncé le bouton « my » jusqu'à ce que le store tressaute.

