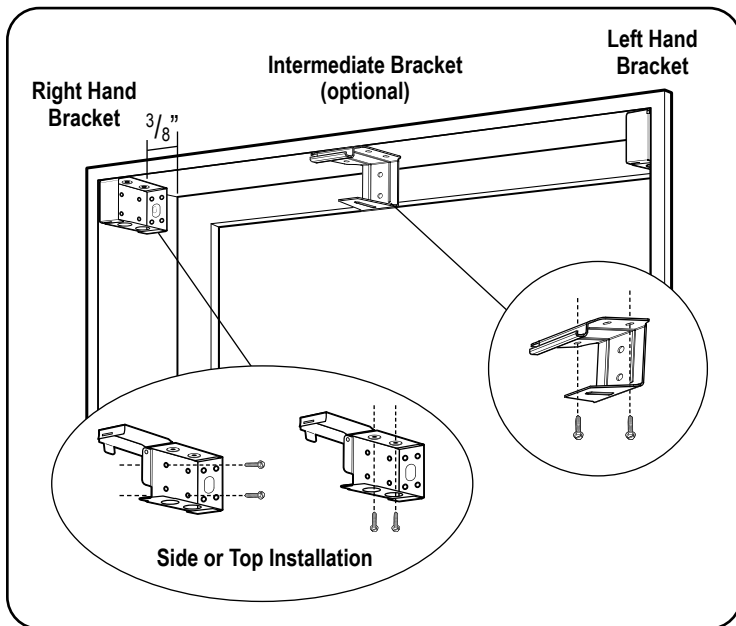


INSTALLATION INSTRUCTIONS

WOOD & FAUX BLINDS

Tilt Only and BandLift

1a. Install the Brackets — Inside Mount

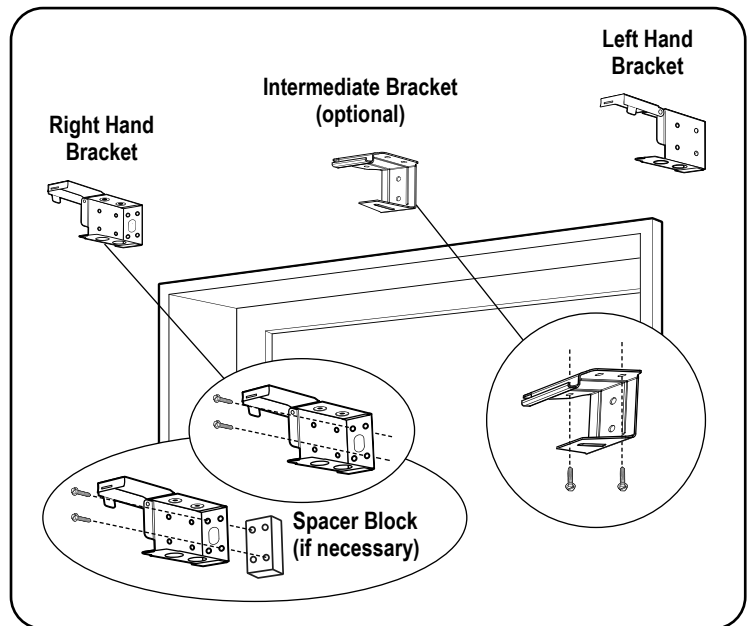


Install each bracket with two screws, either through the side or up through the top. Minimum 1 1/8" mounting surface height requirement.

For Intermediate Bracket (if required), space evenly between the two end brackets. Make sure all brackets are leveled and aligned.

For Flush Mount with Valance, the minimum is 3 1/2" for 2" slat and 3 7/8" for 2 3/8" and 2 1/2" slats.

1b. Install the Brackets — Outside Mount

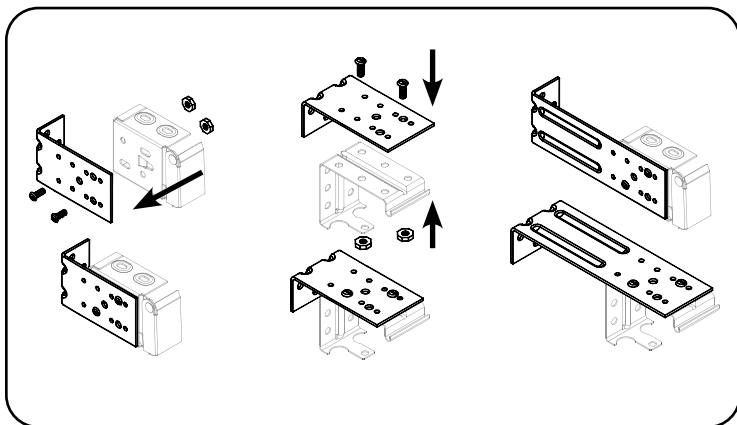


First, mark where the ends of the headrail will be positioned. Then, install each bracket with two screws through the back. Minimum 1 3/4" mounting surface height requirement.

For Intermediate Bracket (if required), space evenly between the two end brackets. Make sure all brackets are leveled and aligned.

Important: On 2-3/8" & 2-1/2" slats, spacer blocks will be attached to the end of each bracket (if extension brackets are not used).

1c. Using Extension Brackets (optional)

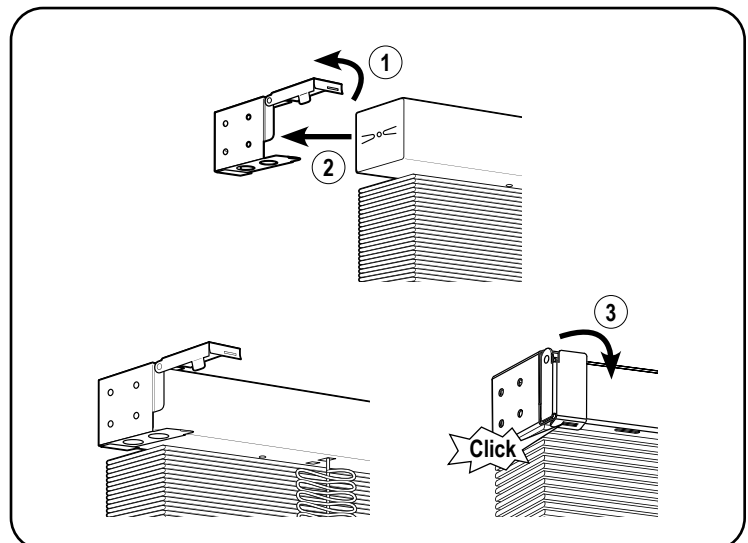


Position the extension brackets to the wall markings made on step 1. The bracket tops must be aligned and level to one another.

First, mount the extension brackets with screws through diagonal holes. Attach the installation brackets to the extension brackets. Then, mark where the ends of the headrail will be positioned and install each bracket with two screws either through the back.

For Intermediate Bracket (if required), space evenly between the two end brackets. Make sure all brackets are leveled and aligned.

2. Install the Blind



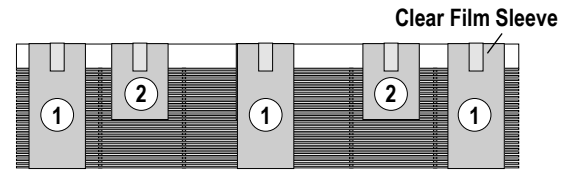
First, open the installation brackets door latches by pressing up on the bracket bottoms while lifting the doors open. Then, slide the headrail into the brackets and push it all the way back. The front lip of the headrail should hook to the center support lips (if installed). Finally, snap the door shut over the locking tab to secure it.

INSTALLATION INSTRUCTIONS

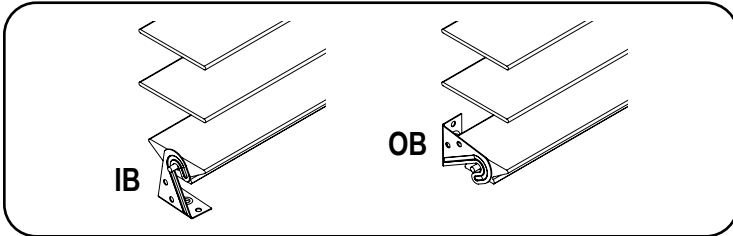
3. Unpack the Blind (applies to 'Tilt Only')

Each blind will be packaged with a minimum of two clear film sleeves. Blinds equal to or greater than 48" will have additional sleeves, on each end and in the middle. For best results:

1. Open longer sleeves (1) to release the bottom portion of the slats. Be sure to hold the slats and guide into position.
2. Then open the shorter sleeves (2) to release the slats and gently lower to the full length of the blind.

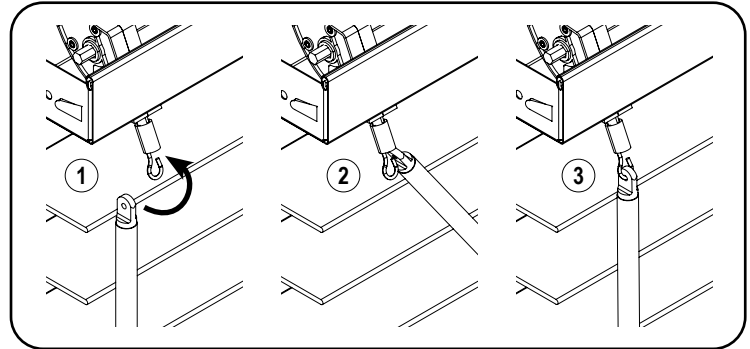


4a. Install Components — Hold-Down (Optional)

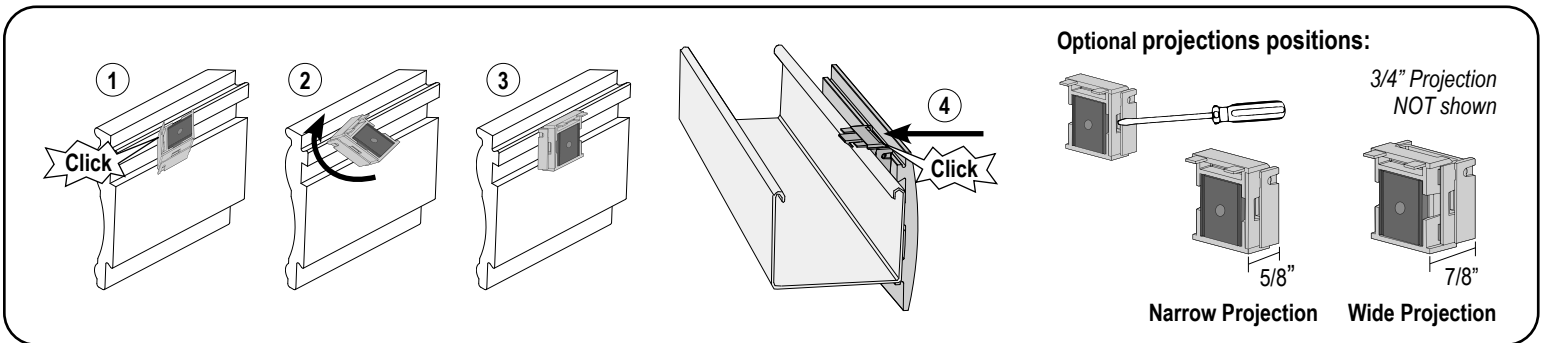


First, lower the blind and connect the bottom rail pins to the hooks on both sides. Then, mark the hold-down bracket locations on the mounting surface. With the brackets level, attach the hold-downs using the provided screws.

4b. Install Components — Wand



5. Install the Valance

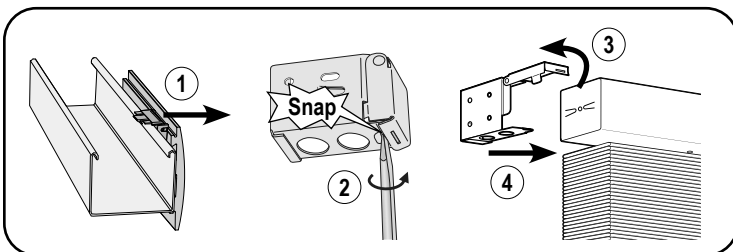


First, lay the valance face down on a protected surface with the back side up. Insert the clip dovetail into the valance groove and twist the clip until it is straight with the clear tabs at the top of the valance. Then, install and space all provided clips evenly.

Important: The magnetic clip has three projection positions (5/8", 3/4" and 7/8"). To change the projection, first insert a small flat head screwdriver into the slot on one side of the magnet. Push the screwdriver in, towards the magnet, and then move the magnetic valance clip to the desired position.

Finally, align the valance to the headrail, making sure to hold the valance securely from the front side with both hands. Position the magnetic valance clips to the top-front lip of the headrail until it is level and in position. Then, press the valance gently forward, just enough so the magnetic valance clips adhere to the headrail.

6. Remove the Blind (only if necessary)



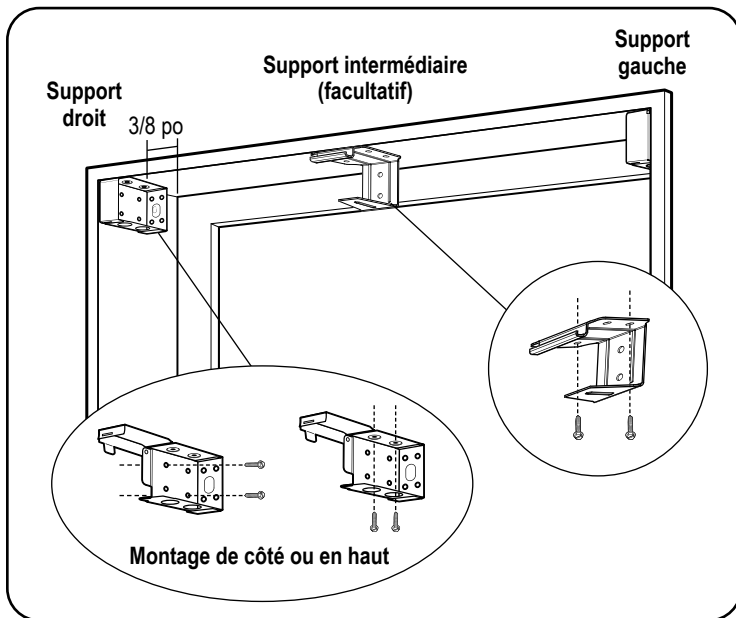
First, remove the Valance by gently pulling it. Then, open the end brackets by inserting a flat blade screwdriver between the bottom of the cover and the quick release tab and twisting. You may also push up on the bottom of the end brackets to release the locking tab. Finally, slide the headrail out.

Child Safety

WARNING STRANGULATION HAZARD – Young children can be strangled by cords. Immediately remove this product if a cord longer than 22 cm or a loop exceeding 44 cm around becomes accessible. Rev 7/21 Print 7/21

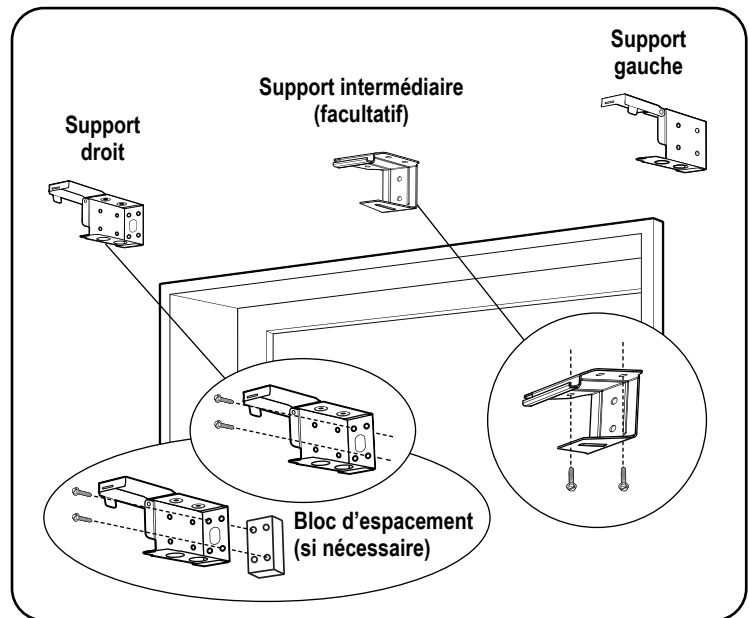
MISE EN GARDE RISQUE D'ÉTRANGLEMENT – Les enfants en bas âge peuvent s'étrangler avec des cordes. Enlevez immédiatement ce produit si une corde mesurant plus de 22 cm devient accessible ou si le contour d'une boucle de plus de 44 cm devient accessible.

1a. Installez les supports — Montage intérieur



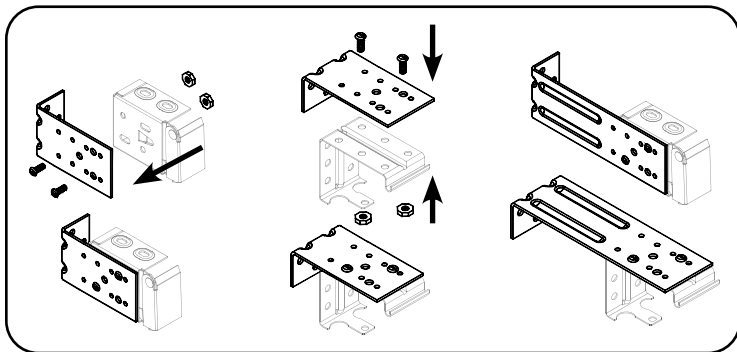
Installez chaque support avec deux vis, soit par le côté, soit par le haut. Une hauteur minimale de 1 1/8" est requise pour la surface de montage. Pour le support intermédiaire (si nécessaire), espacez uniformément entre les deux supports d'extrémité. Assurez-vous que tous les supports sont de niveau et alignés. Pour le montage encastré avec cantonnière, le minimum est de 3 1/2" pour les lattes de 2" et de 3 7/8" pour les lattes de 2 3/8" et de 2 1/2".

1b. Installez les supports — Montage extérieur



Tout d'abord, marquez l'endroit où seront placées les extrémités du caisson. Ensuite, installez chaque support avec deux vis à l'arrière. Une hauteur minimale de 1 3/4" est requise pour la surface de montage. Pour le support intermédiaire (si nécessaire), espacez uniformément entre les deux supports d'extrémité. Assurez-vous que tous les supports sont de niveau et alignés. **Important :** Sur les lattes de 2 3/8" et de 2 1/2", des blocs d'espacement seront fixés à l'extrémité de chaque support (si les supports d'extension ne sont pas utilisés).

1c. Utilisation des supports d'extension (facultatif)

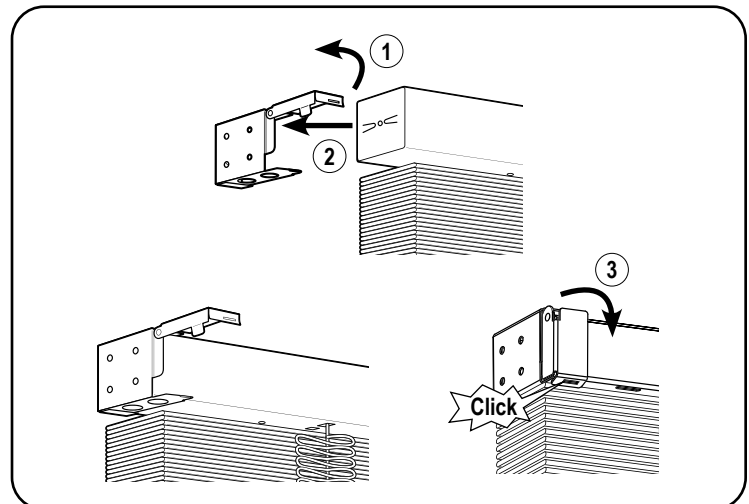


Positionnez les supports d'extension sur les marques sur le mur réalisés à l'étape 1. Le haut des supports doivent être alignés et de niveau les uns aux autres.

Tout d'abord, montez les supports d'extension avec des vis à travers les trous diagonaux. Fixez les supports d'installation aux supports d'extension. Ensuite, marquez l'endroit où seront placées les extrémités du caisson et installez chaque support avec deux vis par l'arrière.

Pour le support intermédiaire (si nécessaire), espacez uniformément entre les deux supports d'extrémité. Assurez-vous que tous les supports sont de niveau et alignés.

2. Installez le store



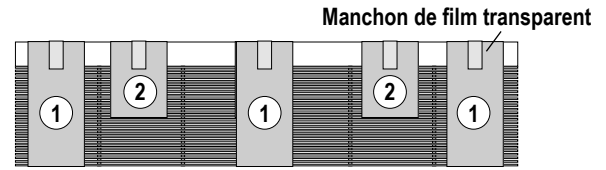
Tout d'abord, ouvrez les loquets de porte des supports d'installation en appuyant sur le bas des supports tout en soulevant les portes. Ensuite, faites glisser le caisson dans les supports et poussez-la vers l'arrière. La lèvre avant du caisson doit s'accrocher aux lèvres du support central (si installé). Enfin, fermez la porte en la faisant claquer sur la languette de verrouillage pour la fixer.

INSTRUCTIONS D'INSTALLATION

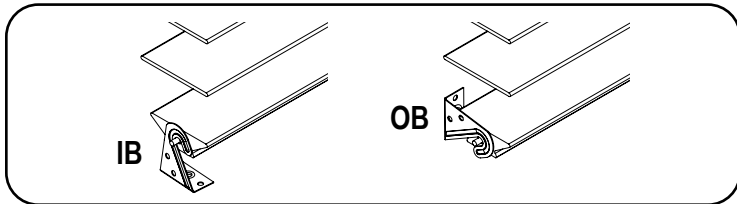
3. Déballez le store (s'applique à "Inclinaison seulement")

Chaque store sera emballé avec un minimum de deux manchons de film transparent. Les stores d'une taille égale ou supérieure à 48" seront munis de manchons supplémentaires, à chaque extrémité et au milieu. Pour obtenir les meilleurs résultats :

1. Ouvrez les manchons les plus longs (1) pour libérer la partie inférieure des lattes. Veuillez maintenir les lattes et guidez-les en position.
2. Ouvrez ensuite les manchons courts (2) pour libérer les lattes et abaissez-les doucement sur toute la longueur du store.

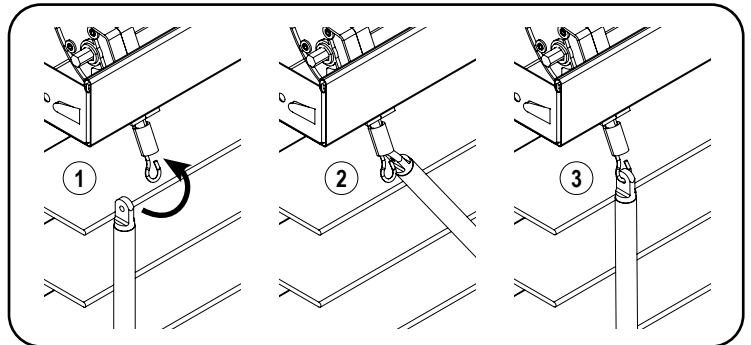


4a. Installez les composants – Taquets de retenue (facultatif)

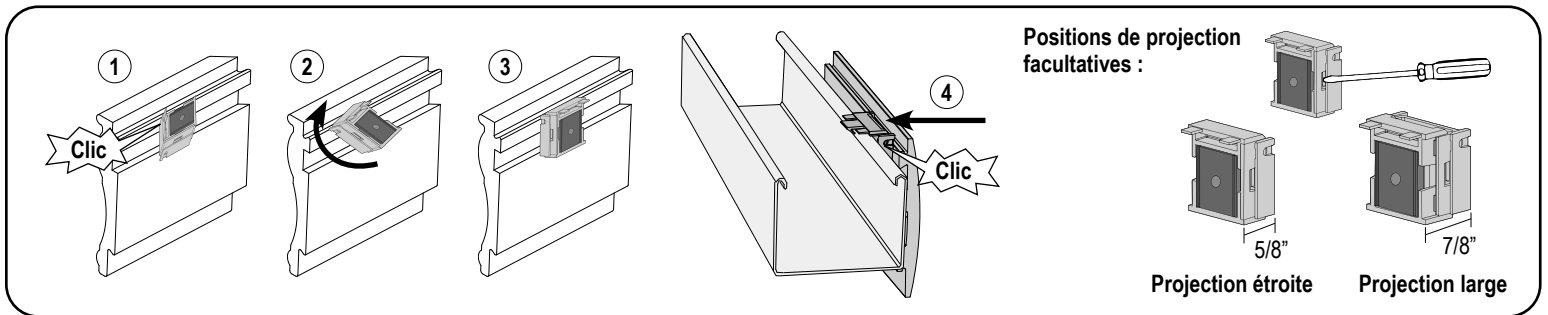


Tout d'abord, abaissez le store et connectez les épingles de la traverse inférieure aux crochets des deux côtés. Ensuite, marquez les emplacements des taquets de retenue sur la surface de montage. Une fois que les supports sont de niveau, fixez les taquets de retenue à l'aide des vis fournies.

4b. Installez les composants — Baguette (facultatif)



5. Installez la cantonnière

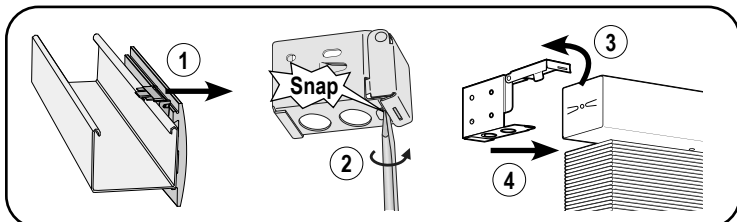


Tout d'abord, posez la cantonnière face vers le bas sur une surface protégée, le dos vers le haut. Insérez la queue du clip dans la rainure de la cantonnière et tournez le clip jusqu'à ce qu'il soit aligné avec les languettes transparentes en haut de la cantonnière. Ensuite, installez et espacez uniformément tous les clips fournis.

Important : Le clip magnétique a trois positions de projection (5/8", 3/4" et 7/8"). Pour modifier la projection, insérez d'abord un petit tournevis à tête plate dans la fente située sur un côté de l'aimant. Poussez le tournevis à l'intérieur vers l'aimant, puis déplacez le clip magnétique de la cantonnière jusqu'à la position souhaitée.

Enfin, alignez la cantonnière sur le caisson, en assurant à bien tenir la cantonnière à l'avant avec les deux mains. Placez les clips magnétiques de la cantonnière sur la lèvres supérieure avant du caisson jusqu'à ce qu'elle soit de niveau et en position. Ensuite, poussez doucement la cantonnière vers l'avant, juste assez pour que les clips magnétiques de la cantonnière adhèrent au caisson

6. Retirez le store (seulement si nécessaire)



Tout d'abord, retirez la cantonnière en la tirant doucement. Ensuite, ouvrez les supports d'extrémité en insérant un tournevis à lame plate entre le bas du couvercle et la languette de dégagement rapide et en le tournant. Vous pouvez également pousser sur le bas des supports d'extrémité pour libérer la languette de verrouillage. Enfin, faites glisser la barre de tête vers l'extérieur.

Sécurité des enfants

WARNING STRANGULATION HAZARD – Young children can be strangled by cords. Immediately remove this product if a cord longer than 22 cm or a loop exceeding 44 cm around becomes accessible. Rev 7/21 Print 7/21

MISE EN GARDE RISQUE D'ÉTRANGLEMENT – Les enfants en bas âge peuvent s'étrangler avec des cordes. Enlevez immédiatement ce produit si une corde mesurant plus de 22 cm devient accessible ou si le contour d'une boucle de plus de 44 cm devient accessible.

