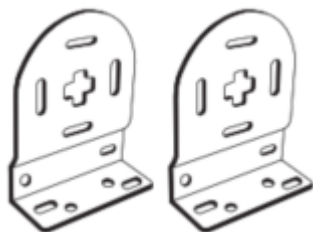


LE KIT D'INSTALLATION COMPREND :

Supports



Vis d'installation

Toutes les chaînes devraient être munies d'un protège-chaîne afin d'éliminer les risques d'étranglement. Gardez les boucles formées par les chaînes hors de la portée des enfants.

OUTILS POUVANT ÊTRE REQUIS :

Crayon, ruban à mesurer, perceuse, tournevis, niveau à bulle et escabeau

L'INSTALLATION DE VOTRE TOILE :

REMARQUE : Pour les installations sur les murs en gypse ou en plâtre, utilisez des chevilles pour cloisons creuses (non comprises). Pour les murs en béton, en pierre et en briques, utilisez des mèches spécialement conçues pour la maçonnerie (non comprises).

ÉTAPE 1 : INSTALLER LES SUPPORTS

1. Identifiez le support destiné au mécanisme et celui pour l'extrémité fixe. Le support pour l'extrémité fixe possède un trou au milieu afin de recevoir l'embout à ressort qui se trouve dans l'extrémité fixe. Le support destiné au mécanisme est doté de fentes dans lesquelles viendront s'insérer les pointes du système. Les supports peuvent être installés au mur (installation de face), au plafond ou dans la partie supérieure de l'encadrement de la fenêtre (installation par le haut) [Illustrations 1 & 2].

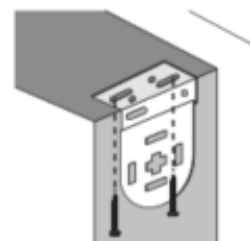


Illustration 1 – installation par le haut

2. À l'aide d'un crayon, marquez l'endroit où vous souhaitez mettre pour vos supports. Assurez-vous que vos supports sont placés à une bonne distance l'un de l'autre. Marquez l'emplacement des trous de vos supports et percez des trous de guidage pour les vis.

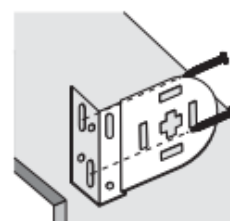
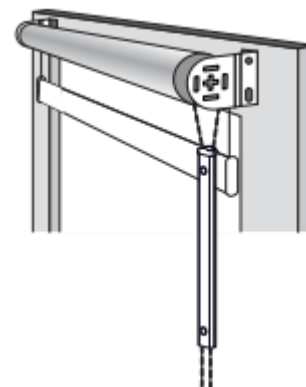


Illustration 2 – installation de face

Assurez-vous que les supports sont bien alignés les uns par rapport aux autres et qu'ils sont à niveau. S'ils ne sont pas à niveau, la toile risque de ne pas être parfaitement ajustée dans les supports et de ne pas bien s'enrouler. Ceci pourrait faire en sorte que le tissu frotte contre les supports et s'effiloche sur les côtés.

ÉTAPE 2 : INSTALLER LA TOILE

Soulevez la toile et insérez l'extrémité où se trouve le mécanisme dans le support qui lui est destiné en vous assurant que les pointes sont bien logées dans les fentes du support. Poussez ensuite sur l'embout à ressort qui se trouve du côté fixe de la toile et insérez-le dans le trou du support prévu à cet effet. L'embout devrait bien s'enclencher dans le support. La toile est désormais bien fixée.



REMARQUE : Le protège-chaîne est assemblé sur votre toile à la manufacture. La toile est donc prête à être utilisée lorsque son installation est terminée.

LE FONCTIONNEMENT DE VOTRE TOILE

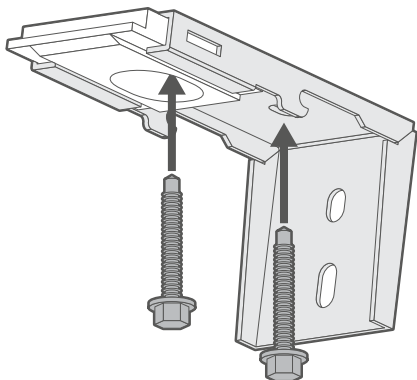
Vous pouvez faire descendre et monter votre toile en tirant sur la partie avant ou arrière de la chaîne qui est exposée.

MISE EN GARDE

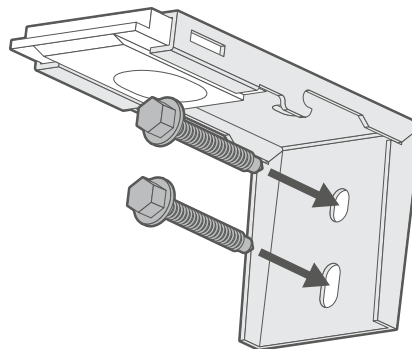
RISQUE D'ÉTRANGLEMENT — Les enfants en bas âge peuvent s'étrangler avec des cordes. Enlevez immédiatement ce produit si une corde mesurant plus de 22 cm devient accessible ou si le contour d'une boucle de plus de 44 cm devient accessible.

Ajustement des supports**1**

Les supports permettent 2 types d'installation :

**Installation par le haut**

Les supports sont vissés dans le linteau (ou le « plafond » de l'ouverture de la fenêtre).

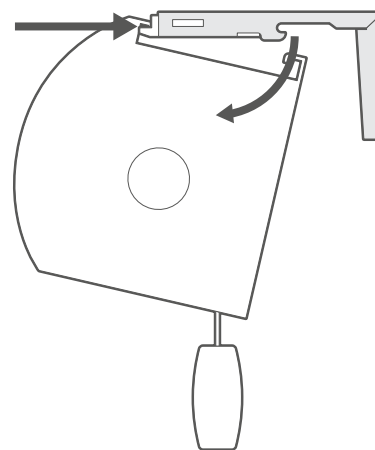
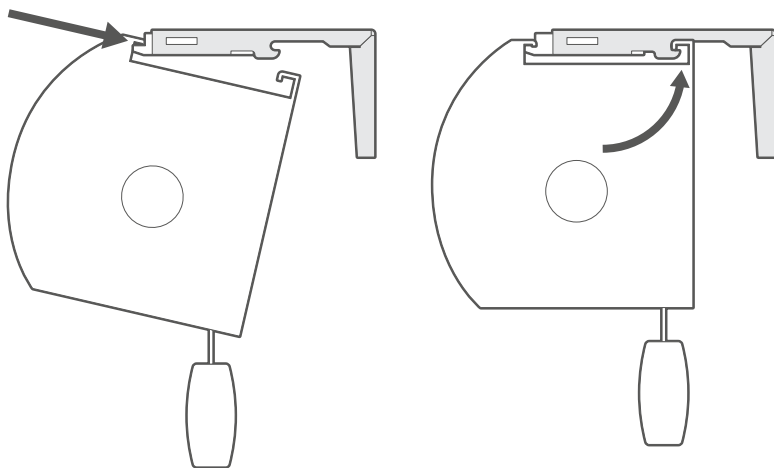
**Installation de face**

Les supports sont vissés dans une surface orientée vers l'avant (un mur ou un cadre de fenêtre)

Ajustement de la toile**2**

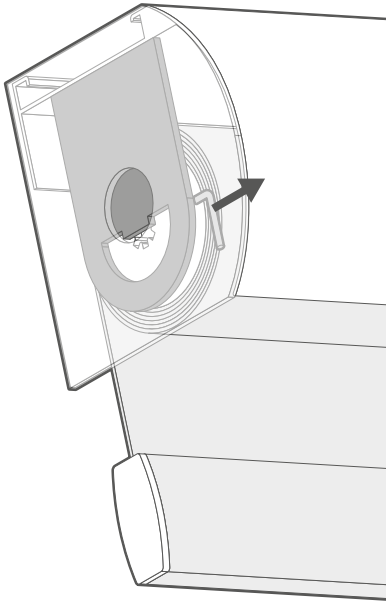
En inclinant la toile, faites passer la languette située à l'avant du caisson dans le crochet avant du support. Ensuite, faites pivoter le caisson de façon à ce que l'arrière vienne s'enclencher lorsque vous le poussez vers le haut.

Pour enlever la toile des crochets, poussez à nouveau l'avant du caisson et faites pivoter l'arrière du caisson vers le bas jusqu'à ce qu'il sorte des supports.

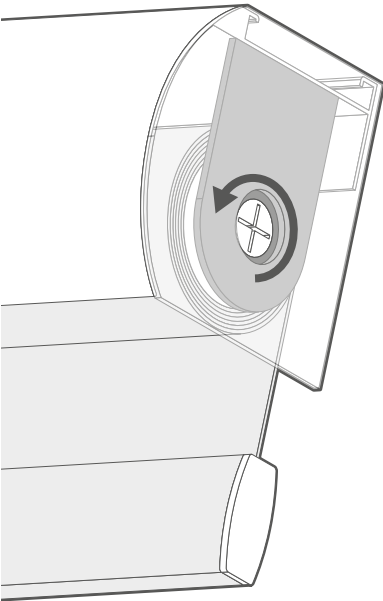


Fonctionnement et tension du ressort

3



Le mécanisme à ressort de la toile est bloqué à l'aide d'une tige afin d'éviter que la toile ne se déroule pendant le transport. Avant d'utiliser la toile pour la première fois, repérez cette tige et tirez-la tout simplement pour l'enlever.



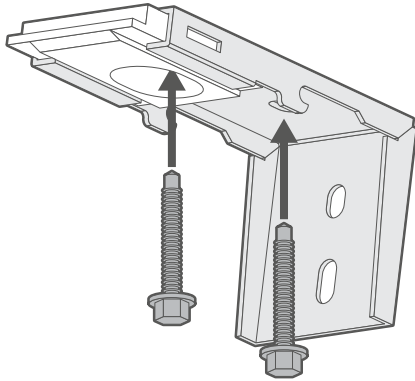
Avec le temps, si vous avez l'impression que le mécanisme à ressort se relâche (si par exemple la toile ne remonte pas aussi facilement qu'au début), il vous est possible d'augmenter la tension du ressort très simplement. Enlevez tout d'abord la toile des supports et repérez la vis de réglage de la tension située à l'une des extrémités. À l'aide d'un tournevis, faites tourner la vis vers l'avant de la toile. Ceci aura pour effet d'augmenter la tension du ressort et de permettre à la toile de remonter plus facilement. Faites de légers ajustements (seulement 2 tours à la fois) afin d'éviter de trop tendre le mécanisme à ressort.

MISE EN GARDE

RISQUE D'ÉTRANGLEMENT — Les enfants en bas âge peuvent s'étrangler avec des cordes. Enlevez immédiatement ce produit si une corde mesurant plus de 22 cm devient accessible ou si le contour d'une boucle de plus de 44 cm devient accessible.

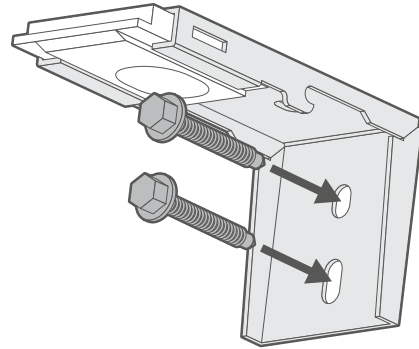
Ajustement des supports

Les supports permettent 2 types d'installation :



Installation par le haut

Les supports sont vissés dans le linteau (ou le « plafond » de l'ouverture de la fenêtre).



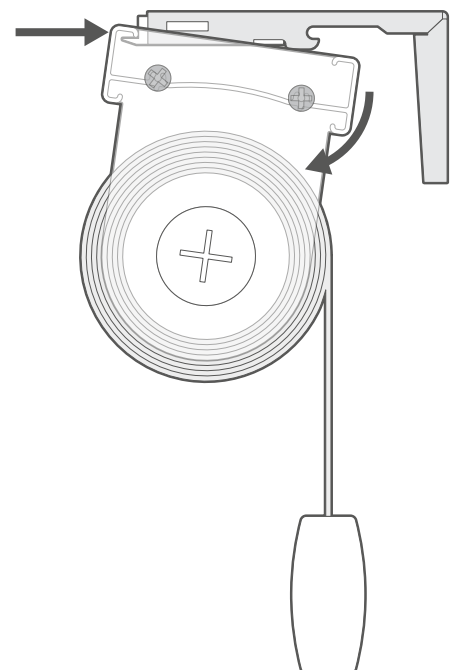
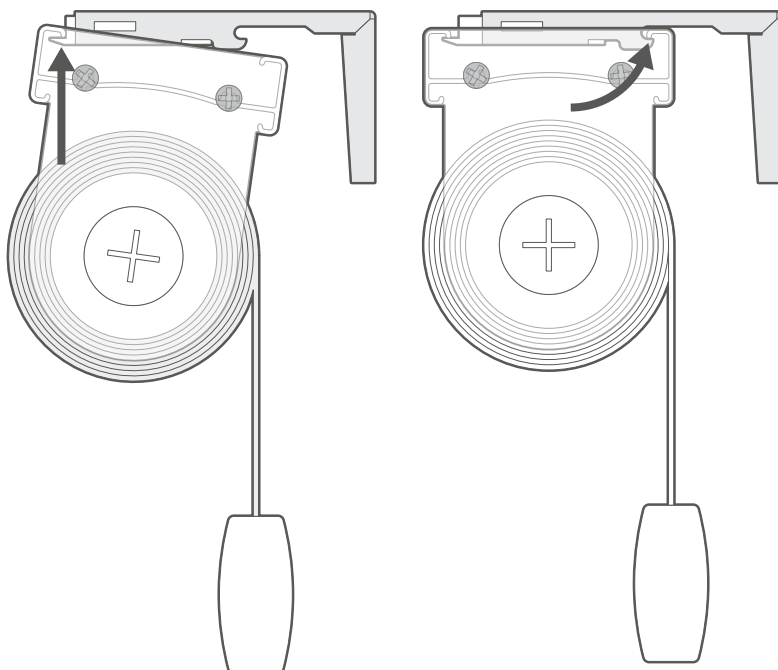
Installation de face

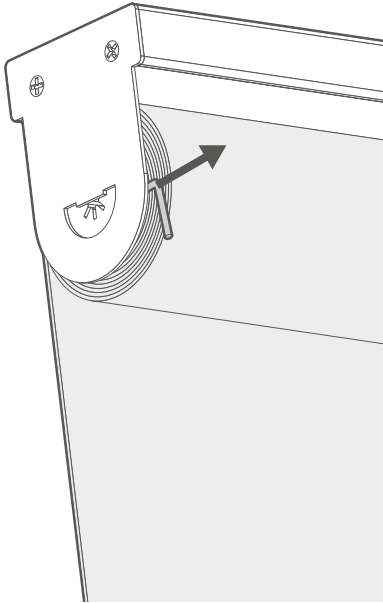
Les supports sont vissés dans une surface orientée vers l'avant (un mur ou un cadre de fenêtre)

Ajustement de la toile

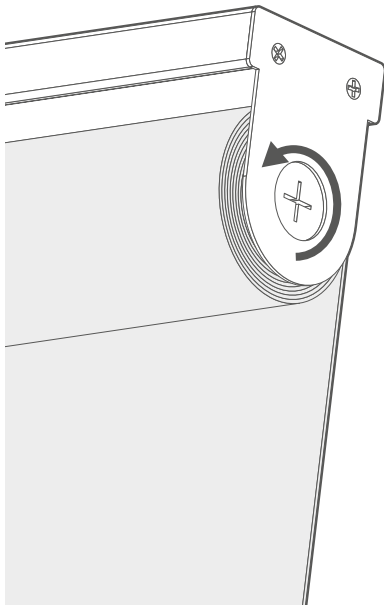
En inclinant la toile, faites passer la languette située à l'avant du caisson dans le crochet avant du support. Ensuite, faites pivoter le caisson de façon à ce que l'arrière vienne s'enclencher lorsque vous le poussez vers le haut.

Pour enlever la toile des crochets, poussez à nouveau l'avant du caisson et faites pivoter l'arrière du caisson vers le bas jusqu'à ce qu'il sorte des supports.



Fonctionnement et tension du ressort**3**

Le mécanisme à ressort de la toile est bloqué à l'aide d'une tige afin d'éviter que la toile ne se déroule pendant le transport. Avant d'utiliser la toile pour la première fois, repérez cette tige et tirez-la tout simplement pour l'enlever.



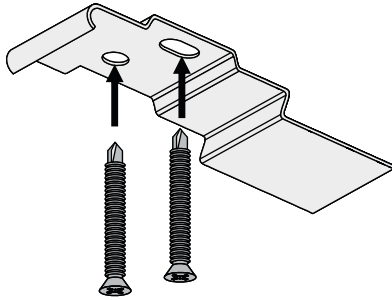
Avec le temps, si vous avez l'impression que le mécanisme à ressort se relâche (si par exemple la toile ne remonte pas aussi facilement qu'au début), il vous est possible d'augmenter la tension du ressort de façon très simple. Enlevez tout d'abord la toile des supports et repérez la vis de réglage de la tension située à l'une des extrémités. À l'aide d'un tournevis, faites tourner la vis vers l'avant de la toile. Ceci aura pour effet d'augmenter la tension du ressort et de permettre à la toile de remonter plus facilement. Faites de légers ajustements (seulement 2 tours à la fois) afin d'éviter de trop tendre le mécanisme à ressort.

MISE EN GARDE

RISQUE D'ÉTRANGLEMENT — Les enfants en bas âge peuvent s'étrangler avec des cordes. Enlevez immédiatement ce produit si une corde mesurant plus de 22 cm devient accessible ou si le contour d'une boucle de plus de 44 cm devient accessible.

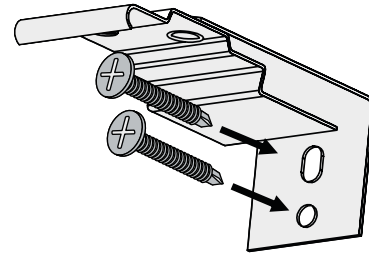
Ajustement des supports

Les supports permettent 2 type d'installation



Installation par le haut

Utilisez les deux trous avant de la partie supérieure du support pour fixer au linteau (le « plafond » de l'ouverture de la fenêtre).



Installation de face

Insérez deux vis dans la plaque arrière pour fixer sur une surface avant (un mur ou un cadre de fenêtre)

Veillez prendre note que les supports les plus à l'extérieur devraient être situés à au moins 5 cm des extrémités du caisson et que les supports supplémentaires devraient être distribués de façon régulière sur toute la largeur.

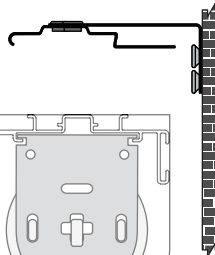
Ajustement de la toile

Installation par le haut

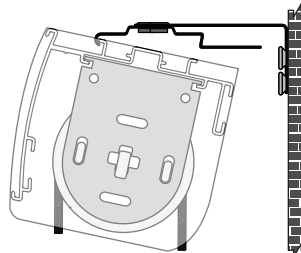
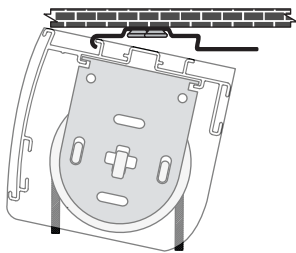
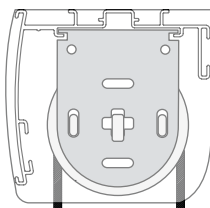
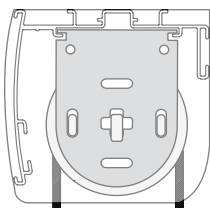
Installation de face



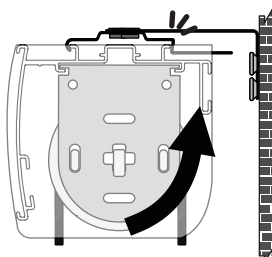
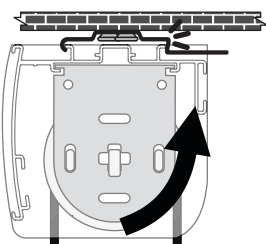
Support
(vue latérale)



Toile
(vue latérale)



En inclinant la toile, placez la languette en « T » située sur le dessus de la cassette dans la languette avant du support.

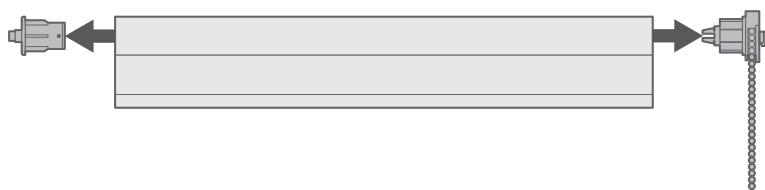


Faites pivoter l'arrière de la cassette vers le haut de jusqu'à ce qu'il vienne s'enclencher dans la languette arrière du support.

MISE EN GARDE

RISQUE D'ETRANGLEMENT - Les enfants en bas âge peuvent s'étrangler avec des cordes. Enlevez immédiatement ce produit si unecorde mesurant plus de 22 cm devient accessible ou si le contour d'une boucle de plus de 44 cm devient accessible.

Avant de commencer

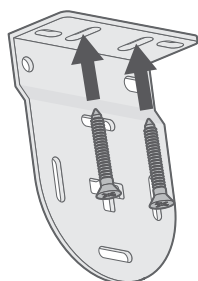


Les mécanismes de contrôle ont été placés du côté que vous avez choisi au moment d'effectuer votre commande. Toutefois, si vous décidez de les changer de côté, de changer la direction du rouleau ou si vous avez besoin de couper la toile, les mécanismes de contrôle peuvent être tout simplement retirés du tube. Ceci devrait être fait avant de fixer les supports.

Ajustement des supports

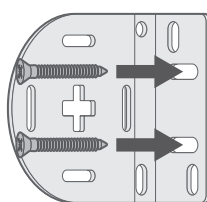
1

Les supports permettent 3 types d'installation :



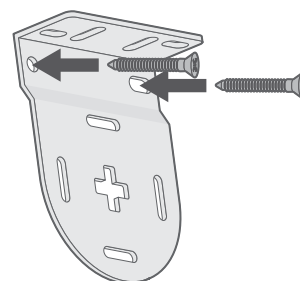
Installation par le haut

Les supports sont vissés dans le linteau (ou le « plafond ») de l'ouverture de la fenêtre).



Installation de face

Les supports sont vissés dans une surface orientée vers l'avant (un mur ou un cadre de fenêtre)

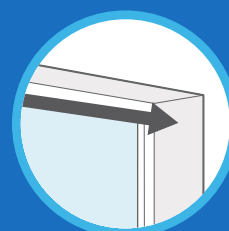


Installation latérale

Les supports sont vissés sur les côtés formant l'ouverture de la fenêtre.

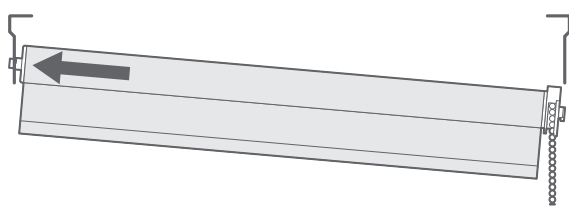
Super conseil :

L'installation par le haut et l'installation de face sont recommandées pour la plupart des installations ; quant à l'installation latérale, celle-ci n'est conseillée que si la largeur que vous nous avez fournie a été prise tout en haut de l'ouverture de la fenêtre.

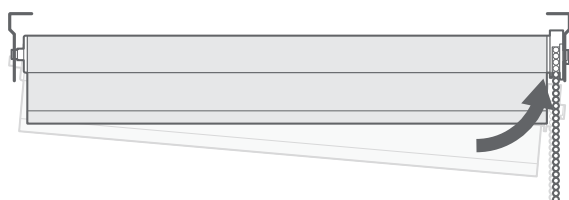


Ajustement de la toile

2



Placez l'extrémité creuse de la toile (celle située à l'opposé du mécanisme de contrôle) dans le trou en forme de croix du support.



Soulevez l'extrémité où se trouve le mécanisme de contrôle et faites glisser les « pics » rectangulaires dans les fentes du support.

MISE EN GARDE

RISQUE D'ÉTRANGLEMENT — Les enfants en bas âge peuvent s'étrangler avec des cordes. Enlevez immédiatement ce produit si une corde mesurant plus de 22 cm devient accessible ou si le contour d'une boucle de plus de 44 cm devient accessible.

INSTALLATION DU CAISSON SANS PERÇAGE

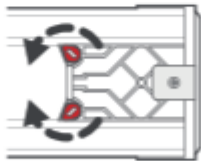
INSTALLATION DU CAISSON SANS PERÇAGE

Tenez le caisson sans perçage contre la partie supérieure du cadre de la fenêtre, puis poussez fermement le levier vers le haut jusqu'à ce que la barre s'enclenche bien en place. Si la barre n'est pas suffisamment serrée, celle-ci peut être facilement ajustée :

Vous trouverez à l'extrémité située à l'opposé du levier un bloc d'ajustement permettant de régler la barre avec précision. Utilisez un tournevis à tête plate pour faire tourner les petits embouts rouges vers le centre de la barre.

Faites glisser le bloc hors de la barre de quelques millimètres, puis remettez les embouts rouges dans leur position initiale pour bien fixer le bloc.

Ne faites que de petits ajustements à la fois, en répétant cette opération si nécessaire jusqu'à l'obtention d'un ajustement parfait.

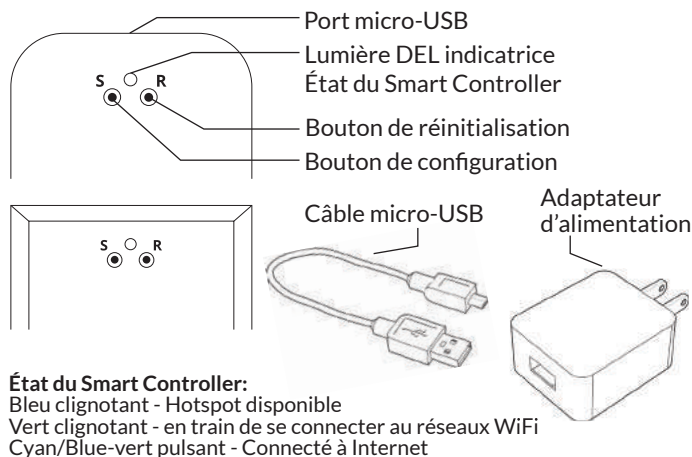


Code de configuration

Utilisez le code de configuration écrit sur l'étiquette au dos de cette page.

SBCAN

Description de votre Smart Controller



Démarrage Rapide

- 1 Téléchargez l'appli Neo Smart Blinds sur votre appareil mobile**

Téléchargez l'appli sur votre appareil mobile en faisant une recherche pour **Neo Smart Blinds** sur Google Play ou sur l'App Store.
Note: Ne pas installer l'appli Neo Smart Blinds Blue
- 2 Branchez votre Smart Controller assez proche à votre WiFi**

Choisissez un endroit pas trop loin de votre routeur domestique ou un endroit que vous savez qui a une bonne force de signal WiFi. Vous pourrez le repositionner après, si nécessaire.
- 3 Créez un compte et choisissez le code de configuration écrit sur la couverture**

Après ouvrir l'appli, touchez sur Créer pour créer un nouveau compte. Entrez une adresse courriel valide, choisissez un mot de passe et sélectionnez le fuseau horaire de la région où se trouve le Smart Controller. Choisissez le code de configuration écrit sur la couverture et touchez sur Enregistrer.
- 4 Suivez les instructions dans l'appli**

Ayez en main le mot de passe de votre WiFi domestique. Il sera nécessaire pour connecter le Smart Controller à votre Internet.
Note: Certains utilisateurs Android ne seront pas connectés rapidement au point d'accès du Smart Controller. Si c'est le cas, attendez environ 10 secondes avant de retourner à l'appli. Le appareil mobile peut vous informer que le point d'accès ne dispose pas d'un accès Internet et vous demande si vous souhaitez rester connecté. Vous devez sélectionner l'option qui vous permettra de rester connecté avant de retourner à l'appli.

Configuration générale requise

- Un signal WiFi assez puissant (3 bandes ou plus) à l'endroit où vous allez installer l'appareil Smart Controller.
- Le Smart Controller soutien que la fréquence du WiFi de 2.4GHz, et non 5GHz.
- Un téléphone intelligent ou une tablette doté de la version Android 5.0 (Lollipop) ou plus récent, ou bien iOS 8 ou plus récent.

Résoudre des problèmes

Le réseau Wifi domestique n'apparaît pas sur le pas 4

Essayez rescanner, si le problème persiste, vous devrez repositionner le Smart Controller dans un endroit avec un signal WiFi plus fort. Dans ce cas, quittez le processus (tapez sur le menu, puis appuyez sur Your Rooms), repositionnez le Smart Controller et recommencez.

La lumière DEL en bas du Smart Controller ne clignote pas en blue

Le processus échoue à la dernière étape

Appuyez sur le bouton S pendant 10 secondes, puis appuyez une fois sur le bouton R et recommencez. Faites attention lorsque vous tapez le mot de passe WiFi.

Besoin d'aide?

Visitez neosmartblinds.com/smartcontroller pour obtenir des instructions détaillées sur l'utilisation de l'application et la résolution des problèmes.

Intégrations

Appareils domestiques intelligents

Visitez neosmartblinds.com/smartcontroller-integrations pour obtenir des informations détaillées sur la connexion à Amazon Alexa, Google Assistant et autres systèmes.

Control4

Veillez envoyer un courriel à tech@neosmartblinds.com avec votre nom, votre courriel et le nom de votre entreprise. Cette information est nécessaire pour toujours vous envoyer toute nouvelle mise à jour du pilote.

Information légale

Le présent appareil est conforme aux CNR d'Industrie Canada applicables aux appareils radio exempts de licence. L'exploitation est autorisée aux deux conditions suivantes:

- l'appareil ne doit pas produire de brouillage;
- l'utilisateur de l'appareil doit accepter tout brouillage radioélectrique subi, même si le brouillage est susceptible d'en compromettre le fonctionnement.

Le dispositif répond à l'exemption des limites d'évaluation de routine dans la section 2.5 de RSS102 et les utilisateurs peuvent obtenir des renseignements canadiens sur l'exposition aux RF et le respect.

Contient le module émetteur IC: 10293A-WMNB11

Cet équipement devrait être installé et actionné avec une distance minimum de 20 centimètres entre le radiateur et votre corps.

