

à billes de l'autre main. Soulevez la chaîne à billes hors de la rainure de verrouillage des billes et faites glisser le dispositif de tension jusqu'au bas de la boucle de la chaîne.

Tirez le dispositif de tension vers le bas jusqu'à ce que la chaîne à billes soit complètement tendue (le piston sera en haut), puis déplacez le dispositif de tension vers le haut d'environ 1/8".

Marquez les emplacements des vis sur le mur ou le cadre de la fenêtre avec un crayon.

Montage intérieur: en cas de montage dans du bois, pré-percez les trous de vis, puis installez le dispositif de tension à l'aide des vis à tête Phillips de 1 pouce fournies.

Si vous ne le fixez pas dans le bois, utilisez des ancrages appropriés au substrat et suivez les instructions du fabricant des ancrages.

Montage extérieur: déplacez le dispositif de tension vers le bas de la chaîne comme indiqué ci-dessus. Appuyez ensuite le dispositif de tension sur les poteaux du support de montage. Installez soigneusement les vis à tête Phillips 3/8» fournies à travers le dispositif de tension dans le support de montage à l'aide d'un tournevis cruciforme (NE PAS TROP SERRER !). Tirez le dispositif de tension vers le bas comme indiqué ci-dessus et marquez au crayon la position du support de montage extérieur. Détachez maintenant le dispositif de tension du support, marquez au crayon les emplacements des vis du support et fixez-le à l'aide des vis de 1», puis rattachez le dispositif de tension au support.

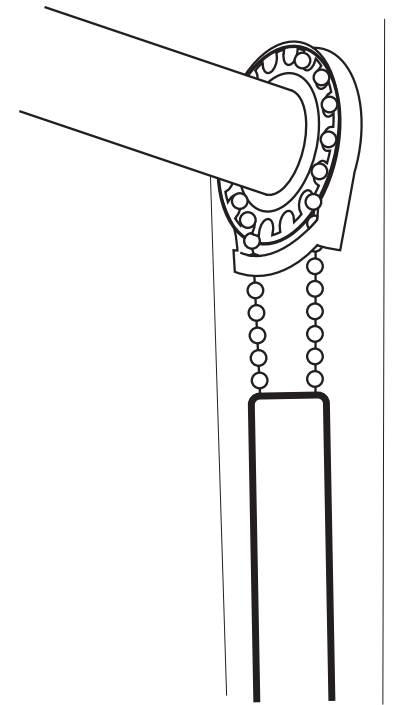
Fonctionnement du store

L'exposition limitée du cordon est une mesure de sécurité requise. Par conséquent, le cordon doit être tiré plusieurs fois pour soulever ou abaisser le store. Soyez patient, tirez le cordon lentement et doucement pour prolonger la durée de vie du store.

STRANGULATION HAZARD — Young children can be strangled by cords. Immediately remove this product if a cord longer than 22 cm or a loop exceeding 44 cm around becomes accessible.

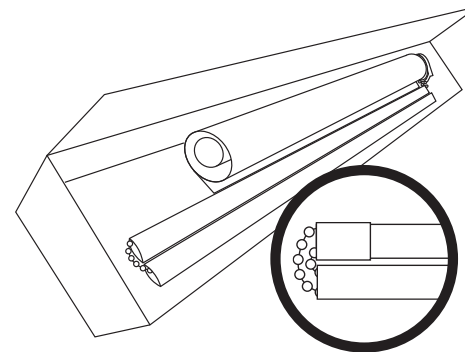
RISQUE D'ÉTRANGLEMENT — Les enfants en bas âge peuvent s'étrangler avec des cordes. Enlevez immédiatement ce produit si une corde mesurant plus de 22 cm devient accessible ou si le contour d'une boucle de plus de 44 cm devient accessible.

SUPPLEMENTARY INSTALLATION INSTRUCTIONS FOR CUSTOMERS IN CANADA



Installing Shades with a Chain Cover

Your new shade includes a dedicated lift cord/chain cover that allows for no more than 22cm (8") of lift cord to be exposed at any time. The cover is pre-attached to the beaded chain lift cord.



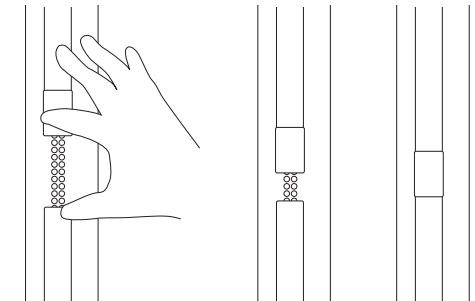
The cover for larger shades will be in two sections which are separated when the shade is packaged for shipment and thus must be joined together when the shade is

installed. See complete instructions below:

Step 1 – Carefully remove the protective bubble wrap from both ends of the shade. Do not remove the bubble wrap at the center of the shade until the shade is fully installed. Unwrap the Bead Chain and Tension Device being certain not to damage the chain. Cut and remove the zip-tie.

Step 2 – Attach the shade using the detailed instructions that came with the shade. Allow the chain, chain cover and tension device to hang freely when mounting the shade.

Step 3 – If the Chain Cover is in two sections, attach the sections as illustrated.



Slide the bottom section of the Chain Cover into the Connector that is pre-attached to the upper section

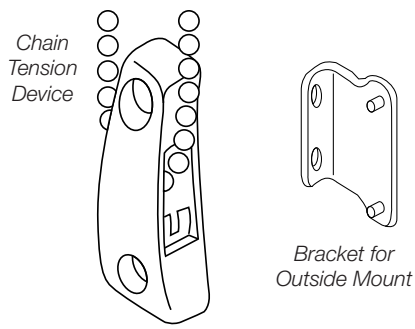
Step 4 – Attach the Tension Device

IMPORTANT – The Tension Device must be attached as detailed in these instructions for your shade to function properly.

If possible, have a helper hold the Chain Cover up and out of the way when installing the Tension Device.

While holding the tension device in one hand, pull the plunger away from the bead chain with the other hand. Lift the bead chain out of the bead locking groove and slide the tension device to the bottom of the chain loop.

Pull the tension device down until the bead chain is fully tensioned (plunger will be at



mark the screw locations for the bracket and attach it using the 1" screws, and then reattach the tension device to the bracket.

Operating the Shade

The limited cord exposure is a required safety measure. As a result, the cord must be pulled many times to lift or lower the shade. Be patient, pull the cord slowly and smoothly to prolong the life of the shade.

the top) and then move the tension device up approximately 1/8".

Mark the screw locations on the wall or window frame with a pencil.

Inside Mount: If mounting into wood, predrill screw holes and then install the tension device using the 1" Phillips head screws provided.

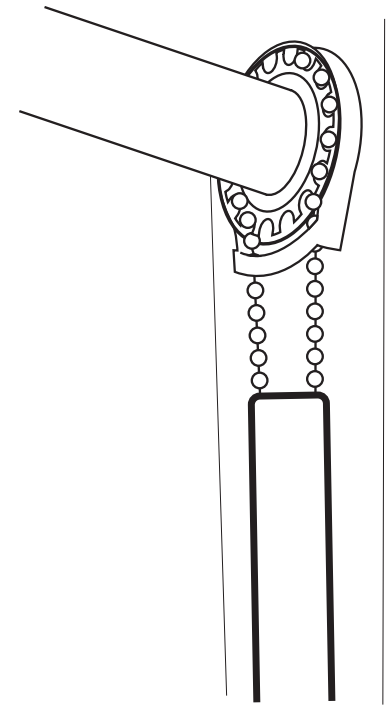
If not securing into wood, use appropriate anchors for the substrate and follow the anchor manufacturer's instructions.

Outside Mount: Move the tension Device to the bottom of the chain as noted above. Then press the tension device onto the mounting bracket posts. Carefully install the 3/8" Phillips head screws provided through the tension device into the mounting bracket using a Phillips head screwdriver (DO NOT OVER-TIGHTEN!). Pull the tension device down as noted above and pencil mark the position of the outside mount bracket. Now detach the tension device from the bracket, pencil

STRANGULATION HAZARD — Young children can be strangled by cords. Immediately remove this product if a cord longer than 22 cm or a loop exceeding 44 cm around becomes accessible.

RISQUE D'ÉTRANGLEMENT — Les enfants en bas âge peuvent s'étrangler avec des cordes. Enlevez immédiatement ce produit si une corde mesurant plus de 22 cm devient accessible ou si le contour d'une boucle de plus de 44 cm devient accessible.

INSTRUCTIONS D'INSTALLATION SUPPLÉMENTAIRES POUR LES CLIENTS AU CANADA

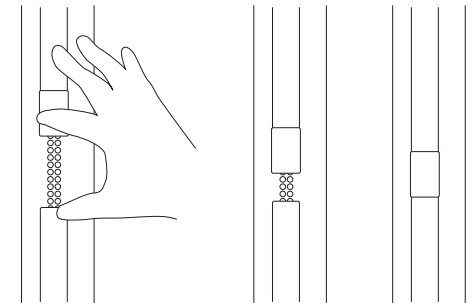


séparées lorsque le store est emballé pour l'expédition et doivent donc être assemblées lorsque le store est installé. Voir les instructions complètes ci-dessous :

étape 1 – Retirez délicatement le film protecteur à bulles des deux extrémités du store. Ne retirez pas le papier bulle au centre du store tant que le store n'est pas complètement installé. Déballez la chaîne à billes et le dispositif de tension en vous assurant de ne pas endommager la chaîne. Coupez et retirez l'attache zippée.

étape 2 – Fixez le store en suivant les instructions détaillées fournies avec le store. Laissez la chaîne, le couvercle de chaîne et le dispositif de tension pendre librement lors du montage du store.

étape 3 – Si le couvre-chaîne est composé de deux sections, fixez les sections comme illustré.



Installation de stores avec un couvre-chaîne

Votre nouveau store comprend un couvre-cordon/chaîne de levage dédié qui permet d'exposer à tout moment un maximum de 22 cm (8") de cordon de levage. La housse est pré-attachée au cordon de levage à chaîne perlée.

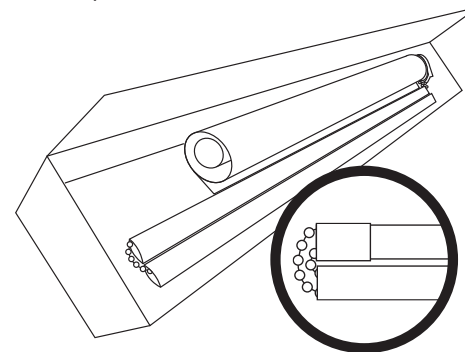
Faites glisser la section inférieure du couvercle de chaîne dans le connecteur pré-attaché à la section supérieure.

étape 4 – Fixez le dispositif de tension

IMPORTANT– Le dispositif de tension doit être fixé comme détaillé dans ces instructions pour que votre store fonctionne correctement.

Si possible, demandez à une personne de maintenir le couvercle de chaîne vers le haut et à l'écart lors de l'installation du dispositif de tension.

Tout en tenant le dispositif de tension d'une main, éloignez le piston de la chaîne



La couverture des stores plus grands sera composée de deux sections qui sont

Toiles à rouleau avec mécanisme à ressort

ATTENTION !!! LISEZ ATTENTIVEMENT !

Cette toile possède un mécanisme à ressort fiable et durable. Pour fonctionner adéquatement, sa tension doit être bien réglée. La manutention et le transport peuvent dérégler la tension du ressort. Pour cette raison, veuillez svp porter une attention toute particulière à l'étape 4 de ces instructions afin d'optimiser la performance de votre toile.

Étape 1 : Vérifiez le contenu de l'emballage. Il manque des pièces ? Appelez le (888) 685-1735.

Les pièces nécessaires à l'installation comprennent :

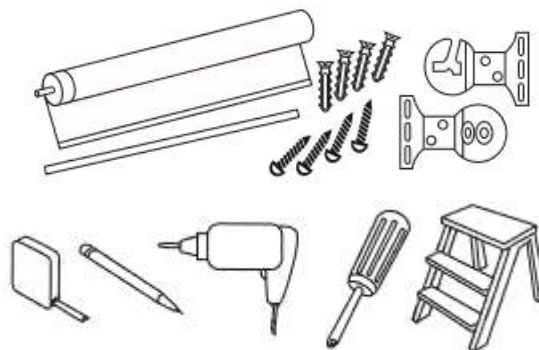
Pièce	Quantité
a Toile	1
b Latte de lestage	1
c Supports	2
d Vis d'installation	4
e Chevilles en plastique	4 (pour plâtre ou cloison sèche)

Étape 2 : Outils nécessaires

Tournevis, ruban à mesurer, crayon, perceuse*, escabeau

* Utilisez une mèche de 3/32 po pour percer les trous destinés aux vis

* Utilisez une mèche de ¼ po pour les chevilles

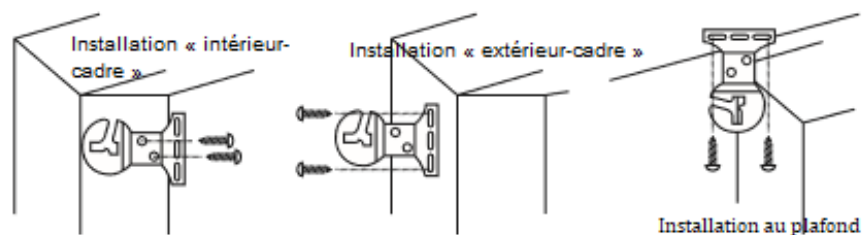


Étape 3 : Emplacement et installation des supports

Votre toile peut être installée soit à l'intérieur, soit à l'extérieur du cadre de la fenêtre ou encore au plafond. Au moment de prendre les mesures et d'installer votre toile, assurez-vous qu'il y a un « jeu » entre le rouleau et les supports. Les toiles qui sont trop serrées dans les supports ne fonctionneront pas correctement. Fixez les supports à l'intérieur ou à l'extérieur de la fenêtre ou au plafond. Le support fendu se place à gauche et celui avec des trous à droite.

Pour les installations « extérieur-cadre » ou au plafond :

Mettez la toile à la position souhaitée en vous assurant qu'elle est bien à niveau et, à l'aide d'un crayon, marquez l'emplacement de la base de la petite tige située à chaque extrémité du rouleau. Pour les installations « extérieur-cadre », insérez la tige ronde dans le trou intérieur du support de droite. Pour les installations au plafond, insérez la tige dans le trou extérieur. Insérez ensuite l'autre extrémité de la toile dans la fente du support de gauche.

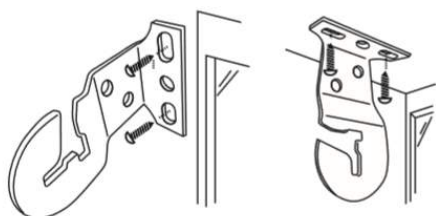


Pour les installations « intérieur-cadre »

Prévoyez un espace de ¼ po entre le haut du cadre de la fenêtre et la toile complètement enroulée. Ceci vous procurera suffisamment d'espace pour remonter la toile. Si nécessaire, le bout où se trouve le ressort peut procurer jusqu'à 3/8 po de largeur supplémentaire. Insérez toujours en premier le côté avec la petite tige dans le support de droite. Si les supports sont installés tel qu'illustré (orientés vers l'extérieur), mettez la tige dans le cercle intérieur du support de droite. Si les supports sont orientés vers le bas (comme dans une installation au plafond), mettez la tige dans le trou extérieur du support de droite. Poussez dans le support de façon à comprimer le ressort, puis placez la languette en métal du côté gauche dans la fente du support de gauche. Pour les toiles standard, le support fendu se place à gauche et le support troué à droite. Pour les toiles à rouleau inverseur (installation « intérieur-cadre » seulement !), le support fendu doit être à droite et la partie ouverte du support orientée vers la fenêtre – le support peut être installé sur la partie supérieure ou sur le côté du cadre de la fenêtre.

Installation du rouleau inverseur :

Pour les toiles à rouleau inverseur (installation « intérieur-cadre » uniquement !), le support à fente doit être à droite et la partie ouverte du support orientée vers la fenêtre – le support devrait être installé sur la partie supérieure du cadre de la fenêtre (voir illustration).



Toiles standard (le tissu se déroule à l'arrière) : le support fendu doit être placé à gauche de la fenêtre et son ouverture orientée vers l'extérieur ou le haut en direction de la pièce.



(Installation « intérieur-cadre » seulement !) Toiles à rouleau inverseur (le tissu se déroule à l'avant) : le support fendu doit être placé à droite de la fenêtre et son ouverture orientée vers l'arrière en direction de la fenêtre.

Étape 4 : Ajustement de la tension du ressort

La tension du ressort devrait être ajustée afin d'assurer une meilleure performance du produit et de répondre à vos préférences personnelles.

Le ressort ne devrait être ni trop tendu ni trop relâché. Si la toile refuse de s'enrouler, c'est que le ressort est trop relâché. Lorsqu'elle ne veut pas rester déroulée, c'est qu'il est trop tendu.

Pour augmenter la tension : faites descendre la toile d'environ 18 pouces puis retirez-la des supports. Enroulez manuellement la toile au complet puis remettez-la dans les supports tel que décrit à l'étape 3. Répétez l'opération jusqu'à ce que vous ayez la tension souhaitée.

Attention : un trop grand enroulement peut endommager le mécanisme à ressort de façon permanente.

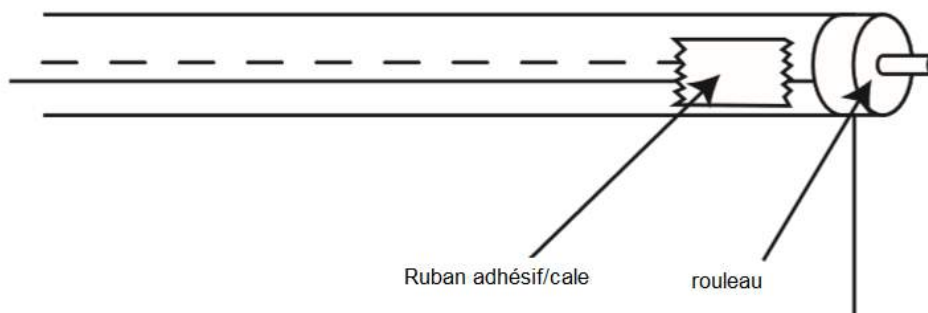
Pour diminuer la tension : retirez la toile des supports, déroulez environ 18 pouces de tissu puis remettez la toile dans les supports tel que décrit à l'étape 3. Répétez l'opération jusqu'à ce que vous ayez la tension souhaitée.

Étape 5 : Fonctionnement du store

Si la toile ne s'enroule pas bien droite, apportez les rectifications suivantes :

Assurez-vous que les supports sont à niveau.

Si la toile part vers la droite, faites-la descendre complètement et mettez un bout (ou plusieurs bouts si nécessaire) de ruban adhésif aussi près que possible du bord droit du rouleau. Le ruban adhésif servira de cale.



Si la toile part vers la gauche, faites-la descendre complètement et mettez un bout (ou plusieurs bouts si nécessaire) de ruban adhésif aussi près que possible du bord gauche du rouleau. Le ruban adhésif servira de cale.

Nettoyage de vos toiles

Celles-ci se nettoient facilement avec une éponge humide ou un chiffon doux. Déroulez la toile complètement et laissez-la ainsi suspendu pendant au moins 72 heures pour réduire la formation de plis.

Toiles à rouleau avec mécanisme à cordon standard

Outils nécessaires

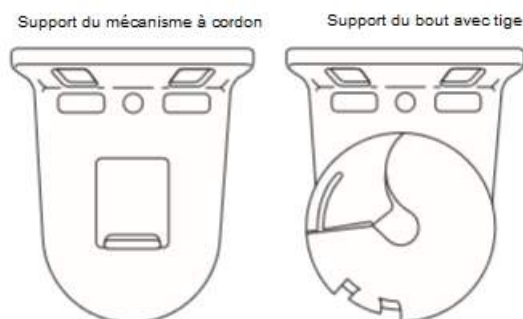
Ruban à mesurer, crayon, perceuse, mèches, tournevis, escabeau.



Note : Utilisez une mèche de 5/64 po pour percer les trous destinés aux vis (pour une installation dans un poteau (stud) mural ou une solive). Utilisez une mèche de 1/4 po pour les chevilles en plastique (pour une installation dans une cloison sèche ou dans du plâtre).

Étape 1 : Installation des supports

Installez les supports sur le cadre de la fenêtre, la moulure ou au plafond. Le support pour le bout de la toile où se trouve le mécanisme à cordon est doté d'un montant qui s'insère dans l'extrémité du mécanisme (voir illustration). L'autre support est destiné à recevoir l'extrémité de toile munie d'une tige. Marquez l'emplacement des vis à l'aide d'un crayon et percez les trous pour les vis avec une mèche de 5/64 po. Si l'installation est réalisée sur un mur creux, utilisez les chevilles fournies (percez les trous avec un mèche de 1/4 po).



Étape 2 : Installation de la toile

Poussez le mécanisme à cordon dans le support de façon à ce que le cordon pende bien droit. Faites glisser la tige de l'autre extrémité dans son support jusqu'à ce qu'elle se fixe dans le creux central.

Étape 3 : Installation du taquet de sécurité pour cordon

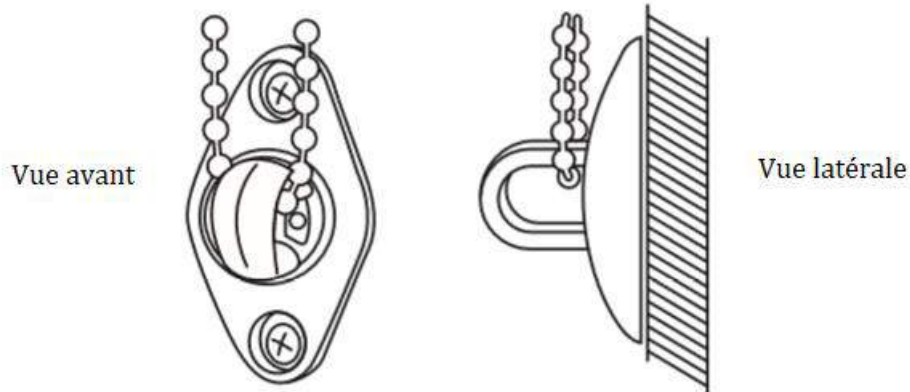
Pour assurer à votre store un fonctionnement adéquat, le taquet pour cordon doit être fixé en suivant ces instructions. Le taquet se trouve déjà sur le cordon et, selon vos préférences, doit être installé à l'intérieur ou à l'extérieur de la fenêtre, sur le cadre ou sur le mur.

La base du taquet peut être installée à la verticale, à l'horizontale ou de biais. Veuillez prendre note que le guide en forme de « U » à travers lequel passe le cordon pivote et peut être placé dans n'importe quelle position pour faciliter son fonctionnement.

Installez le taquet à l'aide des vis de 1 ¼ po fournies. Percez au préalable les trous avec une mèche de 3/32 po si l'installation se fait dans une surface pleine.

Si l'installation se fait dans une cloison creuse, veuillez utiliser les chevilles fournies. Percez au préalable les trous avec une mèche de ¼ po.

NE TENDEZ PAS TROP LE CORDON OU LA CHAÎNETTE !



Installez le taquet de façon à le cordon ne soit pas tendu – ceci permet d'optimiser la performance du mécanisme et de s'assurer que le cordon passe facilement dans le taquet. Le cordon ou la chaînette ne devrait pas être tordue ou croisée. Pour trouver le bon emplacement, laissez pendre librement le taquet au bout du cordon. Comprimez manuellement le ressort de façon à ce que le cordon passe librement dans le « U ».

Placez alors le taquet contre le cadre de la fenêtre ou contre le mur et remontez-le d'au moins ¼ po. À l'aide d'un crayon, marquez l'emplacement des trous pour les vis. Fixez à l'aide de deux vis.

Étape 4 : Fonctionnement du store

Tirer doucement sur le cordon dans un sens fera remonter la toile et dans l'autre sens la fera descendre.

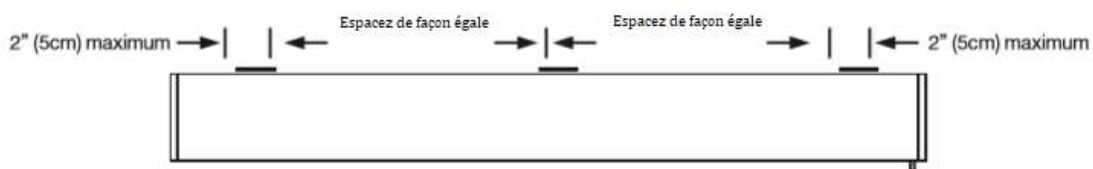
Nettoyage de vos toiles

Époussetage : Aspirez doucement la poussière avec la brosse douce de votre aspirateur
Lavage : Utilisez un chiffon, une éponge ou une brosse douce ainsi qu'un savon doux. Utilisez de l'eau tiède ou froide, mais pas chaude. Mettez des serviettes sur le plancher ou le rebord de la fenêtre et lavez votre toile par sections.

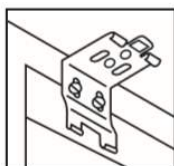
Cassette : Instructions pour l'installation

Étape 1 : Installation des supports

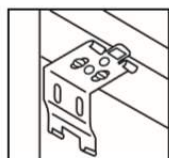
Installez les supports sur le mur ou sur le cadre de la fenêtre en plaçant ceux du bout à 2 pouces (5 cm) maximum des extrémités du caisson. Pour les toiles plus larges, espacez les supports supplémentaires à intervalles réguliers.



Cassette 120

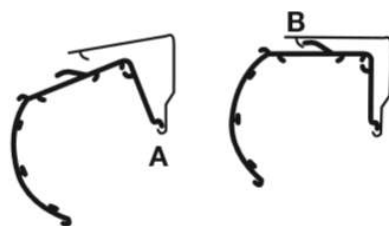


Pour une installation « murale » ou « extérieur-cadre », utilisez les trous arrière du support. Assurez-vous que la languette soit toujours installée sur le dessus.



Pour une installation « au plafond » ou « intérieur-cadre », utilisez les trous du haut. Assurez-vous que la languette soit toujours installée sur le dessus.

Installez le caisson. Posez le pan arrière du caisson (A) sur les deux crochets du bas de tous les supports. Poussez fermement l'avant du caisson vers le haut et en direction de la fenêtre jusqu'à ce que la rainure située sur le dessus du caisson s'enclenche (B) tel qu'illustré.



Étape 2 : Pour retirer une toile

Cassette 80 : En passant par l'arrière et par le bas du caisson, introduisez un tournevis à tête plate entre le caisson et la languette. Faites tourner doucement le tournevis en faisant levier sur le caisson afin de le dégager. Insérez le tournevis par l'arrière du caisson et glissez-le dans la languette. Appuyez ensuite vers le haut afin de dégager le caisson.

Cassette 120 : En passant par l'avant et le haut du caisson, insérez un tournevis à tête plate entre le caisson et la languette. Faites tourner doucement le tournevis en faisant levier sur le caisson afin de le dégager. Au moment de dégager les supports, tenez bien le caisson afin d'éviter qu'il ne tombe.