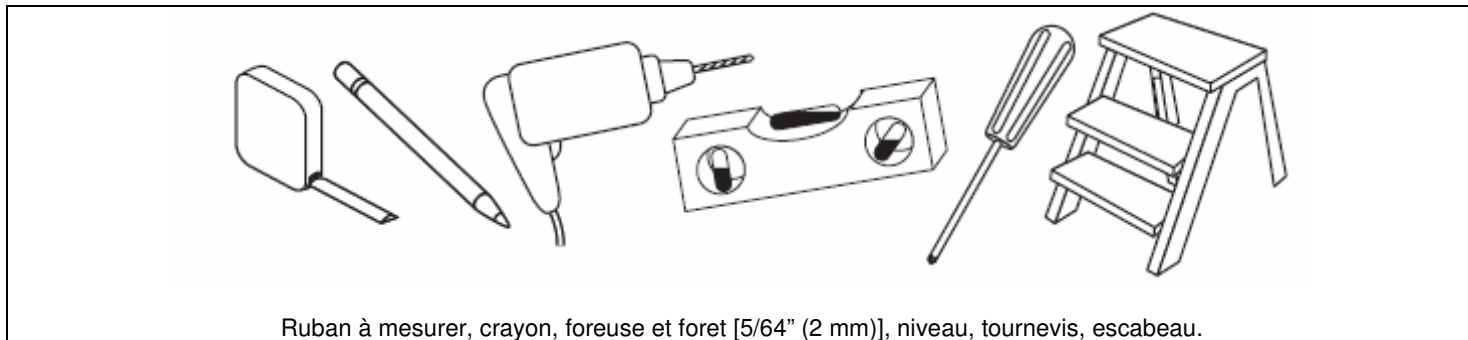


Instructions d'installation des stores Select Romains

La trousse de quincaillerie d'installation contient ce qui suit:

Pièces	Quantité
a. Supports de fixation	2 [stores jusqu'à 36" (91,4 cm) de largeur] 3 [stores 36" à 48" (91,4 à 121,9 cm) de largeur] 4 [stores 48" à 96" (121,9 à 243,8 cm) de largeur]
Note : Les supports sont pour les installations extérieures au cadre seulement!	
b. Vis 1-1/4" (32 mm)	2 [stores jusqu'à 36" (91,4 cm) de largeur] 3 [stores 36" à 48" (91,4 à 121,9 cm) de largeur] 4 [stores 48" à 96" (121,9 à 243,8 cm) de largeur]
c. Vis 3/4" (19 mm)	2 [stores jusqu'à 36" (91,4 cm) de largeur] 3 [stores 36" à 48" (91,4 à 121,9 cm) de largeur] 4 [stores 48" à 96" (121,9 à 243,8 cm) de largeur]
Note : Les vis de 3/4" (19 mm) sont pour les installations extérieures au cadre seulement!	

Outils requis :



Installation:

Planche murale, plâtre : Utiliser des vis d'ancrage conçues spécialement pour les murs creux (non incluses).
Béton, pierre, brique : Utiliser un forêt de maçonnerie et des vis d'ancrage ou des vis spécialement conçues pour la maçonnerie (no incluses).

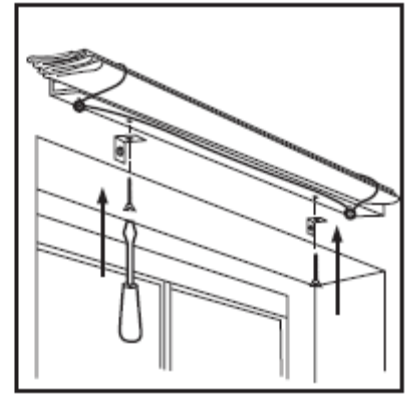
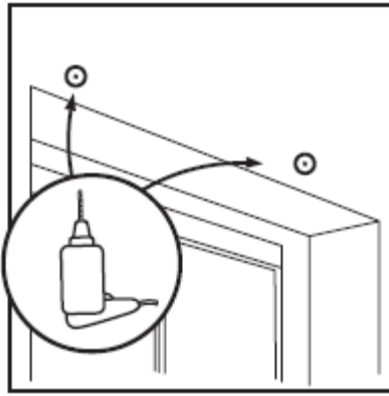
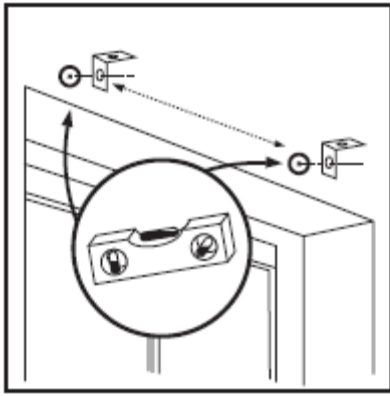
Installation extérieure au cadre :

Un support devrait être monté à environ 2" à 6" (5,1 à 15,2 cm) de chaque extrémité du caisson. Pour les stores plus larges, nécessitant 3 ou 4 supports, les supports additionnels devraient être espacés également entre les deux supports externes. Les supports ne doivent pas entraver de quelque façon que ce soit les guides-cordon, le verrouillage du cordon ou le mouvement du cordon de levée. Pour cette raison, nous recommandons de tenir le store en place et de marquer les emplacements des supports avec un crayon.

Les supports doivent être à l'horizontal - au besoin, utiliser un niveau pour assurer un bon alignement.

Percer les trous de montage au moyen du forêt de 5/64" (2 mm) et visser les supports en place.

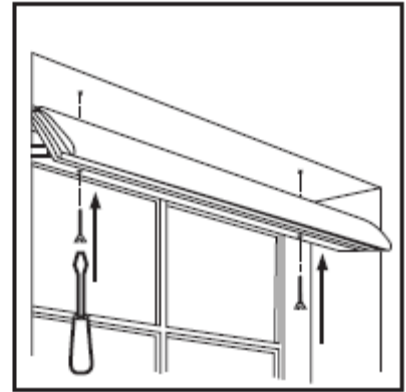
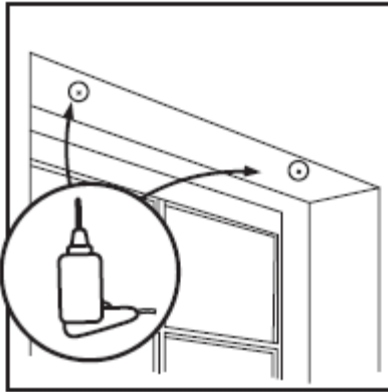
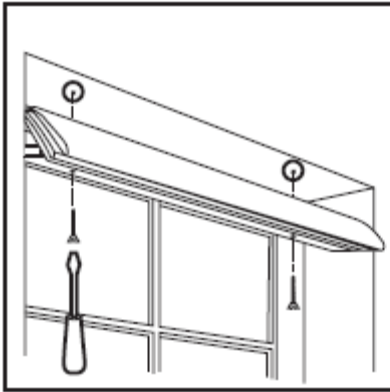
Placer le caisson sur les supports, centrer le store dans l'ouverture de la fenêtre et marquer l'emplacement de chaque trou de montage sur le caisson. Percer le tissu aux emplacements des trous au moyen d'une vis et percer un trou de montage au moyen du forêt de 5/64" (2 mm). Fixer le caisson aux supports utilisant les vis de 3/4" (19 mm) fournies.



Installation intérieure au cadre :

Les trous de montage sont déjà percés dans le caisson. Visser les vis de 1-1/4" (32 mm) dans le caisson jusqu'à ce que la pointe des vis dépasse légèrement le dessus du caisson. Aligner le devant du caisson à l'arête avant de l'ouverture de la fenêtre (ou positionner où désiré), en s'assurant que le store est bien centré dans l'ouverture de la fenêtre et presser le caisson vers le haut pour que les pointes des vis laissent une légère impression sur le haut du cadre de la fenêtre.

Utilisant les impressions comme guides, percer les trous de montage au moyen du foret de 5/64" (2 mm) et monter le caisson en place.



Fonctionnement :

Pour monter ou descendre le store, tirer légèrement le cordon de levée pour relâcher le verrouillage du cordon. Ajuster le store à la hauteur voulue et tirer légèrement le cordon de levée vers l'extérieur du store pour verrouiller celui-ci en place.